



innovative
enclosure solutions
for industrial & electronic
applications

Diseñada por el Centro
de Investigación
ETANEXT,
nace la nueva caja

eCOR

Fe

Una caja fabricada
según los criterios de
la **INDUSTRIA 4.0**
con soluciones
a medida para
satisfacer cualquier
exigencia



*Aldo Turati
y su hermana Luigia,
respectivamente
presidente y
administradora
delegada.*



**innovative
enclosure solutions
for industrial & electronic
applications**

40 AÑOS DE ETA SPA



4 sectores de actividad y 4 materiales, una experiencia que se multiplica

ETA es una empresa sólida y certificada que cree firmemente en la evolución y que, desde 1978, tiene como objetivo diseñar y fabricar Envolventes industriales de elevada calidad de chapa de acero, acero inoxidable y aluminio, combinando innovación con la experiencia adquirida en estos largos años de actividad en el sector.

Plantilla: + de 200 empleados

Facturación: 35 millones de euros

70.000 m²

4 centros de producción en Italia

1 centro logístico en Italia

1 centro de Investigación y Desarrollo: ETA Next

1 centro de producción en Rumanía

3 filiales comerciales en Europa (GB, Francia, Polonia)

1 oficina de representación en Rusia

40 países en el mundo

90% de la producción con destino al mercado exterior

40 años de andadura



*La sede central
de Canzo (Como).*

Grupo ETA es actualmente un punto de referencia seguro y reconocido del mercado global de Envolvertes industriales.

En 2018 hemos celebrado los cuarenta años de actividad, caracterizados por una producción que, con el paso del tiempo, ha ido creciendo y que actualmente ofrece productos para cuatro sectores:



1 AUTOMATIZACIÓN INDUSTRIAL

Soluciones de chapa de acero con armarios modulares y combinables, soluciones compactas y monobloque, cajas con fijación a pared o de derivación, pupitres, sistemas de suspensión para interfaces de control, sistema transitable de canalización de cables y gestión térmica.



2 ENTORNOS AGRESIVOS

Para aplicaciones en interiores y exteriores donde se requiera un nivel alto de higiene y/o resistencia a los agentes químicos o a las condiciones ambientales, una amplia gama de soluciones realizadas con AISI304L o AISI316L, o con aleación de aluminio, con conceptos constructivos específicos para aplicaciones en exteriores.



3 DISTRIBUCIÓN DE ENERGÍA EN BT

La gama ENERPOWER con Power Centers, Centros de Control de Motores y Cuadros secundarios de Distribución de Energía.



4 SECTOR TI

ABACUS - soluciones con grado de protección IP20 que aseguran rendimientos óptimos incluso para aplicaciones simplificadas (aplicaciones de cableado o servidores).

EXARO - sistema modular y flexible de soluciones de infraestructuras para la realización de arquitecturas avanzadas ampliables, desde un rack único acondicionado hasta un gran centro de datos, pasando por las arquitecturas micro y los edge data center.

ETA, acrónimo de Eredi Turati Antonio, lleva 40 años siendo una compañía importante a nivel global en el diseño y realización de envolvertes industriales y soluciones para Automatización industrial, Entornos Duros, Distribución de energía en BT, el sector TI y Centros de datos.



CERTIFICACIONES DE SISTEMA

COMUNIDAD EUROPEA	ITALIA / MUNDO	ITALIA	ITALIA / MUNDO
IMQ	IMQ	ISTITUTO ITALIANO DI SALDATURA	IMQ
EN ISO IEC 80079-34	UNI EN ISO9001	UNI EN ISO15614-1 cert. N. LB0017/10	OHSAS 18001

CERTIFICACIÓN DE CONFORMIDAD DE MATERIALES

RoHS COMPLIANT

ITALIA / MUNDO

-

2011/65/EU



MULTIPLIESTHEEXPERIENCE



**INDUSTRIAL
AUTOMATION**



**HARSH
ENVIRONMENTS**



**LV ENERGY
DISTRIBUTION**



**IT
BUSINESS**

El centro de
Investigación y Desarrollo
ETA Next.



EL CENTRO DE INVESTIGACIÓN DE ETA PARA CREAR HOY LOS PRODUCTOS DEL MAÑANA

Para crecer es indispensable diseñar e implantar una visión empresarial que incluya los propios valores y la propia misión. Y si nuestra visión empresarial es un sueño, lo cierto es que este está empezando a tomar forma y en un futuro nuestra empresa llegará a ser lo que deseamos. Nuestra visión se llama ETA Next.

ETA Next –inaugurado en 2017 en Canzo (CO), Italia– es el Centro de Investigación de ETA donde se idean, diseñan y construyen nuevos productos y soluciones estándares y, también, donde se desarrollan proyectos especiales para nuestros socios de negocio.

Un auténtico Laboratorio de Ideas y Soluciones para la Función I+D de ETA, donde es posible estudiar todas las necesidades del cliente, someter a ensayos los componentes de un proyecto –gracias a sistemas de producción específicos para prototipo y ensayo– y seleccionar la opción más eficiente y eficaz.

ETA Next cuenta también con todo un departamento dedicado a la Calidad y la Seguridad, que nos sitúa a la vanguardia en cuanto a certificados, normativas y reglamentos del sector, y que permite responder a las exigencias concretas del mercado con el apoyo de un laboratorio especializado que dispone de toda la instrumentación requerida.



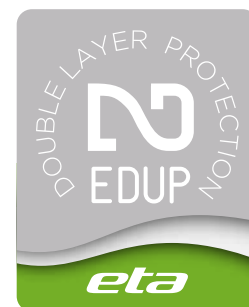
UN SERVICIO DE 360º OFRECERLE VALOR AÑADIDO ES NUESTRA NORMA

Cuando surge la necesidad de disponer de soluciones distintas a las normales, ETA spa desarrolla el producto que mejor se adapta a esa específica aplicación.

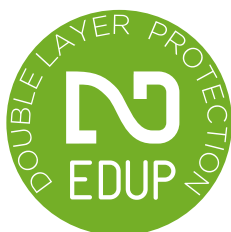
De este modo, cuando las necesidades cambian, la capacidad de personalización se plasma: sistemas de doblado/punzonado y tecnología avanzada de corte láser para la ejecución de perforaciones, un sistema de pintado automático con colores RAL y acabados/ciclos especiales, un equipo técnico capacitado que le ayudará a definir especificaciones de producto conformes con sus requisitos.

¿Necesita descargar dibujos técnicos en formato 2D (.dwg, .dxf, .pdf) y 3D (.step), declaraciones de conformidad, E-BOOKS técnicos, imágenes de productos, vídeos? ¡En nuestra web www.eta.it y la plataforma myETA encontrará toda la información!

Síguenos en nuestras páginas sociales de la empresa: ¡un canal Youtube para ver vídeos corporativos y vídeos técnicos de productos, y un canal LinkedIn para estar al día con las últimas actualizaciones!



Marca que identifica los productos ETA sometidos al tratamiento superficial E DUP



UNA DOBLE PROTECCIÓN PARA PRODUCTOS ÚNICOS

EL PROCESO DE CATAFORESIS

Por primera vez en el mundo la cataforesis se aplica al proceso de pintado de armarios y cuadros eléctricos: el sistema se llama E DUP, doble protección.

El nuevo tratamiento E DUP –Double Layer Protection– incluye una primera capa de pintura por electroforesis catódica con resina epoxi y una segunda de acabado con epoxi-poliéster en polvo termoendurecible según el ciclo estándar electrostático de ETA (color estándar ETA RAL7035 texturizado y, bajo pedido, la gama completa de colores RAL).

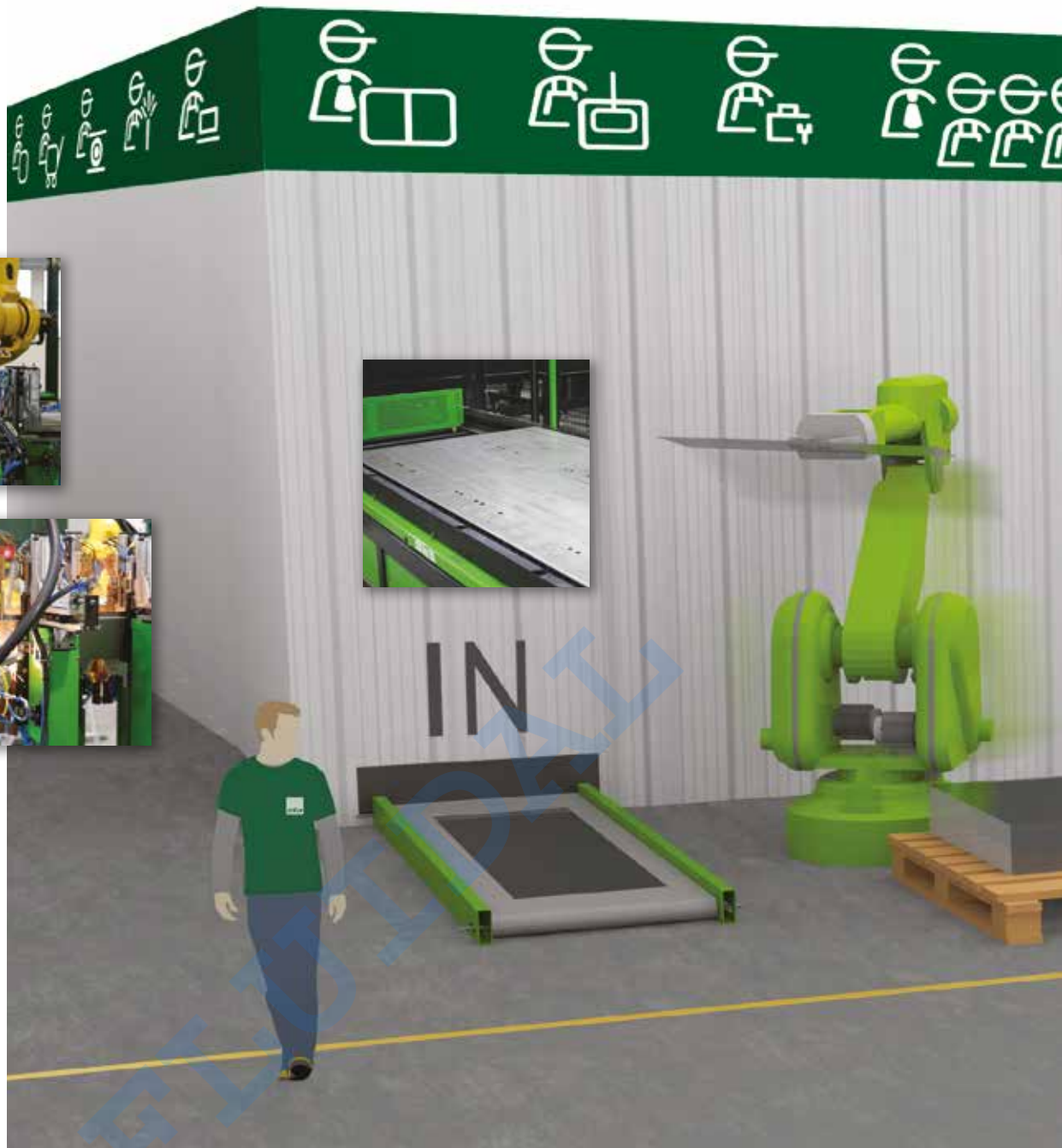
Este tratamiento –que se aplica de serie a TODAS las soluciones con pintura de ETA– incluye una imprimación de propiedades químicas y físicas especiales que garantiza mejores prestaciones del producto, de acuerdo con nuestro propósito de ofrecer soluciones cada vez más fiables, eficientes y adecuadas para una gran variedad de entornos y aplicaciones.

El alto nivel de automatización e innovación del proceso ha permitido obtener un elevado grado de calidad, permitiendo la reducción del espesor de la capa de acabado y la eliminación de los desperdicios, de acuerdo con la sostenibilidad medioambiental.

Solo ETA ofrece E DUP, una doble protección para productos únicos.



Tras desengrasar y limpiar las chapas, las piezas se sumergen en un gran tanque donde se efectúa el proceso de cataforesis.



INDUSTRY
4.0

INVESTIGACIÓN Y EXPERIENCIA

LA INNOVACIÓN TECNOLÓGICA Y EL MUST DE LA NUEVA LÍNEA DE PRODUCCIÓN 4.0

En 2016 el Grupo ETA ha adquirido un área industrial fuera de servicio y la ha rehabilitado según rigurosos criterios de sostenibilidad, reestructurando el edificio y toda el área de alrededor. Todo ello sin erosionar ningún metro cuadrado más de nuestro maravilloso territorio, en medio del Triángulo Lariano, a pocos kilómetros del sugestivo Lago de Como.

El nuevo centro de producción de Albavilla (CO), cuya remodelación ha finalizado completamente en 2018, alberga, además de una línea de producción y un área de montaje para las soluciones ENERPOWER, la totalidad de la línea de la gama E COR, totalmente integrada y personalizada para ETA, de acuerdo a los requisitos de la Industria 4.0.

Una inversión importante, donde lo que marca la diferencia es la elevada flexibilidad de proceso y la tecnología verdaderamente innovadora. Estos son los pilares fundamentales del proyecto, cuyo objetivo final es ofrecer al cliente la posibilidad de elegir un producto estándar o modificado definiendo las dimensiones al milímetro y las personalizaciones.

Para el proyecto de la planta –que está protegida, más que por una simple coraza láser, por el Conocimiento de ETA– nos hemos inspirado en la Columna de Trajano. Símbolos que representan nuestras artes, relucen en las paredes a modo de inscripciones que atraviesan el tiempo, una obra de hoy para el mañana. Porque su interior no solo contiene tecnología, sino también personas y conocimientos, know-how elaborados en los 40 años de actividad en el sector de los Envolventes industriales.

Cuéntenos sus necesidades y ETA spa ideará una solución específica para el caso.



SISTEMA DE SOLDADURA

Soldadura MIG ejecutada con programas específicos para soldaduras de alta velocidad y por caída.

SISTEMA LÁSER

Láser fibra con carga de materia prima y descarga de semielaborados autónomas, y con optimización de los ciclos de elaboración.

MÁQUINA DE SOLDADURA DE ESPÁRRAGOS

Robot de manipulación de semielaborados.

SISTEMA DOBLADOR

Sistema de doblado con 4 estaciones.

SISTEMA DE SOLDADURA

Soldadura láser ejecutada por dos componentes en paralelo.



e cor

MÁS QUE UNA SIMPLE CAJA UN TESORO DE TÉCNICA Y PASIÓN



GAMA DE DIMENSIONES

ESTÁNDAR: desde **200 x 300 x 150** a **1200 x 1200 x 300**

PERSONALIZADA: desde **300 x 300 x 120** a **800 x 1200 x 300** con producciones “al milímetro” (Prof. máx. 350: 600 x 1000 x 350) con sistema métrico decimal o con sistema de unidades imperiales.



PERSONALIZACIONES

Tipo y color de acabados: texturizado, liso, poliéster, epoxi-poliéster, RAL, ANSI, MUNSELL.

Ciclos especiales de acabado: polvo específico para aplicaciones en exteriores, grandes grosores, doble color interior/externo.

Perforaciones y Aleteados.

Espárragos.

Montaje de accesorios.

Junta de silicona.

Cálculo térmico.

Proyectos especiales.



¿EMPLEA CAJAS “ST”?

HEMOS TENIDO EN CUENTA LA COMPATIBILIDAD DIMENSIONAL DE SUS PROYECTOS.

Dimensiones y distancia idénticas entre orificios para la fijación de la placa de montaje.

Dimensiones exteriores del envoltorio idénticas.

Distancia idéntica entre orificios para fijación a pared.



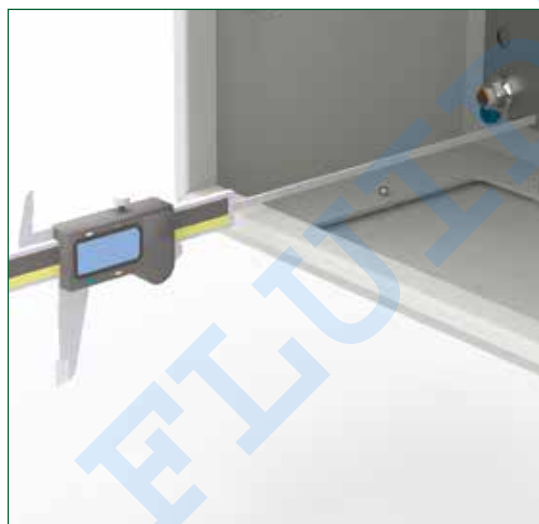
CREATED WITH PASSION



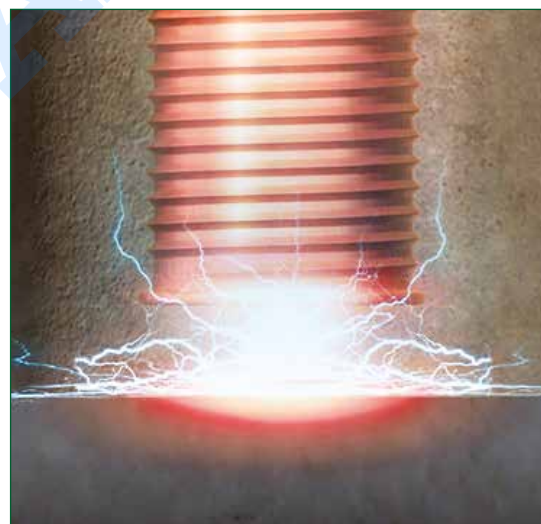
Cajas situadas lado con lado con apertura simultánea de las puertas contiguas.

e COR

DESCUBRAMOS LAS VENTAJAS



Capacidad interior mayor gracias a los 7 mm adicionales de profundidad.



Nueva tecnología de soldadura con arco corto para los espárragos.

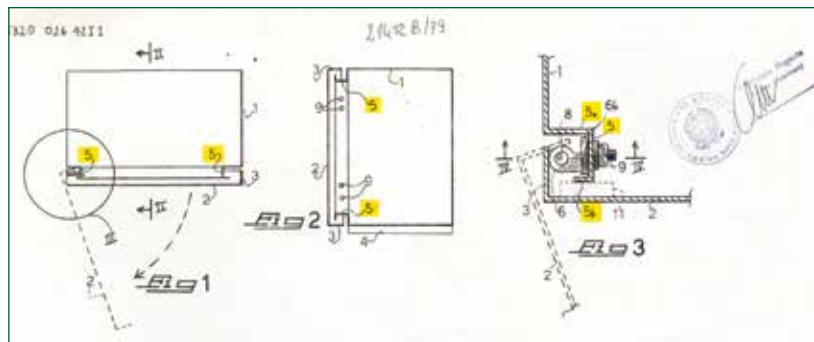


Tornillos de montaje trilobulares M5.



La tecnología es un conjunto de herramientas, técnicas, medios y habilidades que nos permiten concretizar una idea proyectual y realizar un producto con determinadas características. Investigar significa escoger la mejor idea entre muchas. Y puede suceder que la mejor idea no sea la más reciente, sino una que se ha tenido hace tiempo.

ESTO EXPLICA PORQUE UNA IDEA DE 1979 PUEDE SEGUIR SIENDO, 40 AÑOS DESPUÉS, LA QUE ASEGURA MAYORES PRESTACIONES...



Para la nueva gama E COR, ETA retoma una patente suya de 1979 en la que el concepto constructivo de la envolvente prevé un pliegue estructurado y un sistema de bisagras patentando.

e COR

INVESTIGACIÓN Y TECNOLOGÍA



Pliegue estructurado de la envolvente con inclinación de 80° para una mayor rigidez estructural, que se nota, sobre todo, en las cajas de grandes dimensiones.



Garantía de un mayor grado de protección IP y, por lo tanto, de mejor estanqueidad (comprobado mediante pruebas internas y por organismos de certificación).

Pliegue estructurado de la envolvente con inclinación de 80° para una mayor rigidez del ángulo del pliegue y reducción al mínimo del posible daño a la junta de poliuretano.





Nuevo sistema funcional de instalación de accesorios interiores: escuadras universales con fijación fácil debajo de las bisagras.

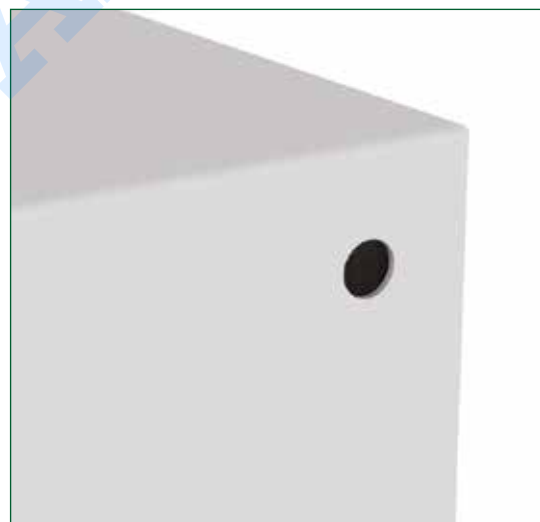


Bastidor funcional universal para montaje de puerta interior o chasis modular.

ENVOLVENTE



Nuevo sistema de fijación a pared con tuerca de expansión y fijación fácil desde el exterior.



Soporte para cableado, formación de una estructura interior y regulación de la profundidad con intervalos de los accesorios de 25 mm gracias a Guías de fijación universales (con fijación delantera a escuadras universales).



Tejadillo de protección compatible con fijación a poste, fácil de instalar gracias a su nuevo concepto constructivo.



Marcado (eliminable con un producto adecuado) para facilitar las operaciones de cableado.

- Excepto: 200x300, 250x300, L ≥ 1000 mm.

PLACA DE MONTAJE

SISTEMA DE CIERRE



Montaje rápido de la placa de montaje gracias al concepto constructivo: placa ranurada y espárragos con separadores integrados.

Sistema de cierre con montaje rápido, 1/4 de vuelta y bombín metálico. Disponible de serie en azul océano, y también negro.

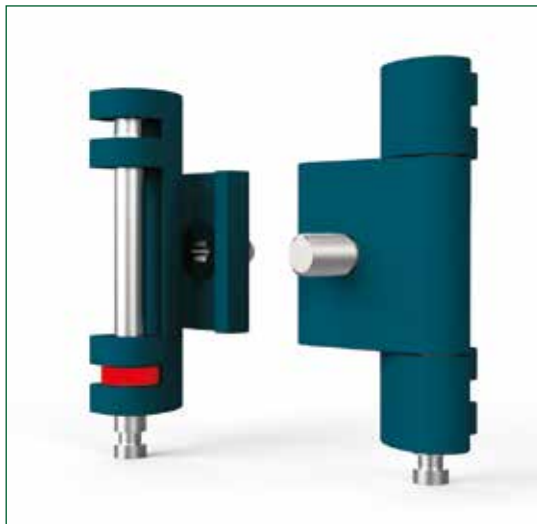


Puerta frontal reversible con perfiles de refuerzo soldados.
Puerta transparente con cristal templado.

PUERTA FRONTAL



Nuevo concepto constructivo y nueva forma geométrica
de las bisagras de acero prensado.



Nuevo diseño de las bisagras de 180º con acabado
RAL5020 liso; posibilidad de instalación sin perforación
de la puerta.

CODIFICACIÓN

NUEVO SISTEMA DE CODIFICACIÓN

**Caja de tamaños estándar
incluidos en catálogo**

EC030415.P.0001

EC gama de producto E COR

03 ancho

04 altura

15 profundidad

.P posible versión de producto

.0001

posible número progresivo identificativo
de trabajo especial para cliente (generado por ETA
en el momento de confirmación del pedido)

**Caja de tamaños especiales
no incluidos en catálogo
(código generado por ETA)**

EC.00100.P.0001

EC gama de producto E COR

.00100 número progresivo identificativo
de tamaño especial para cliente (generado por
ETA en el momento de confirmación del pedido)

.P versión del producto
(generado por ETA en el momento
de confirmación del pedido)

.0001 número progresivo
identificativo de trabajo especial para cliente
(generado por ETA en el momento de confirmación
del pedido)

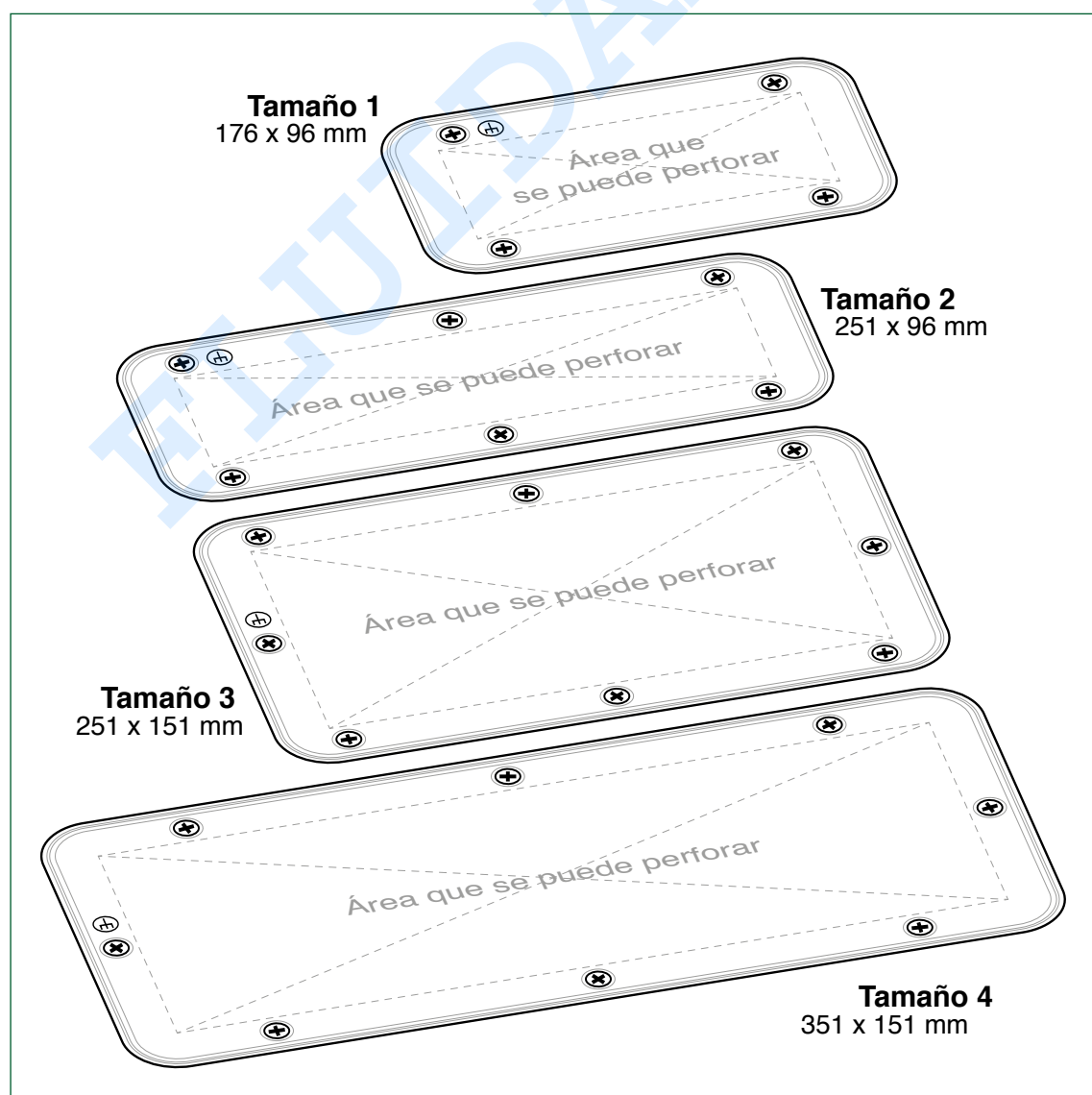


Apertura ampliada y entrada de cables sin embutir.



Tapa con canto reforzado, dotada de junta de poliuretano.

ENTRADA CABLES



4 tamaños de tapa y doble tapa para $L \geq 600$.

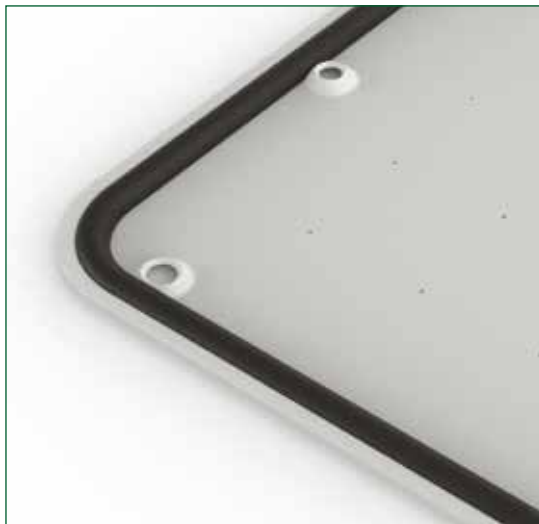
NACE ETA NEXT, EL CENTRO DE INVESTIGACIÓN DE ETA DESTINADO A DISEÑAR LOS PRODUCTOS DEL FUTURO



Resalte total tapa + tornillo inferior en comparación a la versión anterior.



Tapa conductora con un único tornillo (identificación con marcado).



Marcaje de referencia de ayuda al usuario en caso de perforaciones.





CARACTERÍSTICAS DEL SUMINISTRO

Envolvente de chapa de acero con espesor igual a 15/10 (12/10 para P hasta 150 mm). Puerta reversible de chapa de acero de 15/10 a 20/10 de espesor según tamaño, con sistema de cierre de doble paletón de \varnothing 3 mm y 2 perfiles soldados y pintados.
Placa de montaje de chapa de acero sendzimir de 20/10 a 25/10 de espesor según tamaño.
Tapa de cierre de la entrada de cables (con junta de poliuretano) de chapa de acero. Juego de tornillería para puesta a tierra y montaje

ACABADO

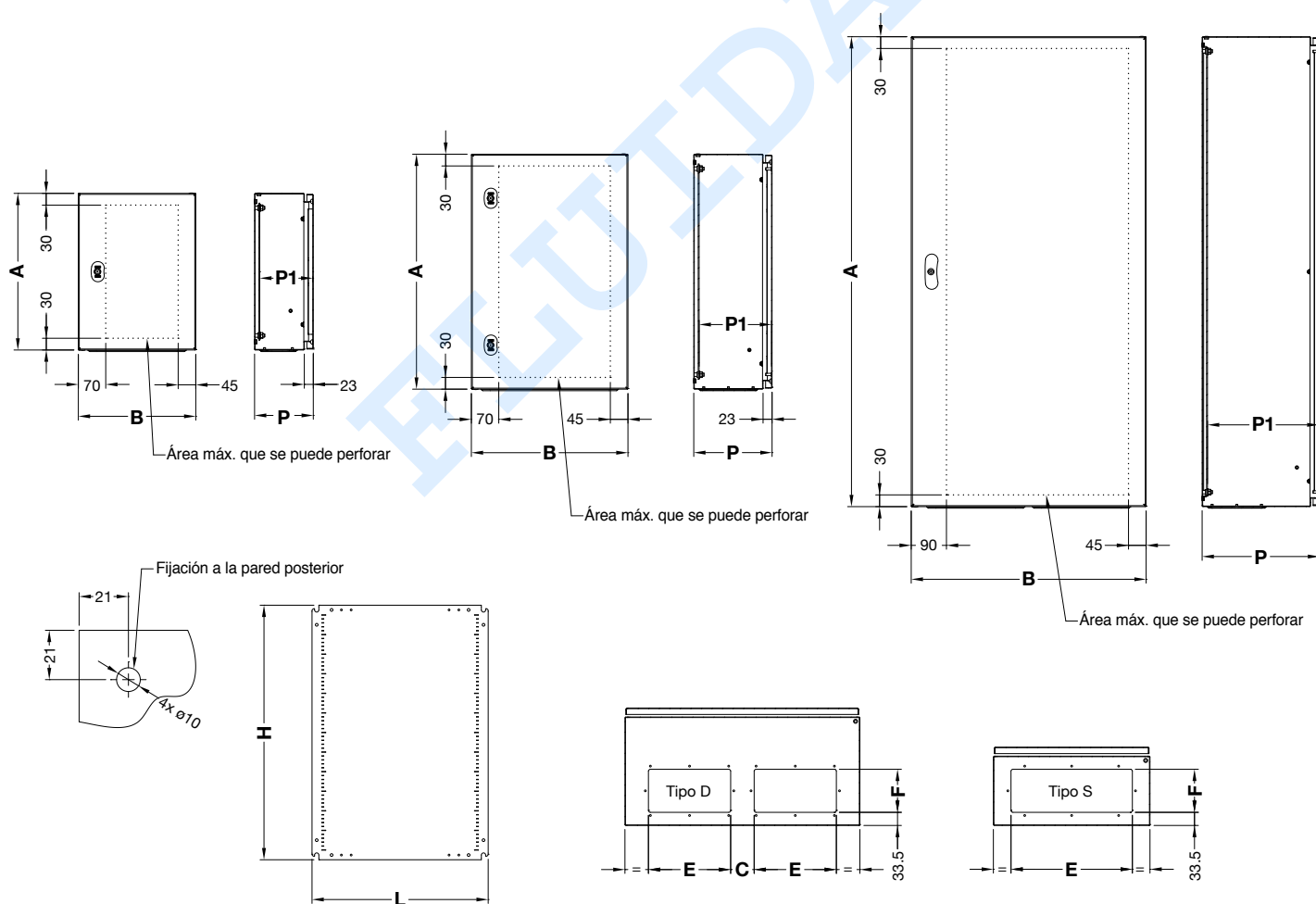
E DUP - pintura por electroforesis catódica con resina epoxi y acabado con epoxi-poliéster en polvo termo-endurecido según el ciclo estándar electrostático de ETA. Color: RAL7035 texturizado.

GRADO DE PROTECCIÓN

IP66 según la IEC EN 62208; EN 60529.
NEMA4 según la UL508A y la UL50.
Grado de protección asegurado por la junta de espuma de poliuretano de dos componentes.
Nivel de resistencia a impactos IK10 in según la IEC EN62208 y la EN62262.

e COR

CAJA CON PUERTA ÚNICA CIEGA



Marcado (eliminable con un producto adecuado) para facilitar las operaciones de cableado.

• Excepto: 200x300, 250x300, L \geq 1000 mm.





PROTEJA SUS SISTEMAS



CÓDIGO PRODUCTO	ESTRUCTURA				ENTRADA CABLES	PLACA DE MONTAJE				
	B	A	P	P1 TIPO/NÚM.		E	F	C TIPO	L	H
EC020315	200	300	150	135	Cerradura/1	135	55	- S	150	250
EC025315	250	300	150	135	Cerradura/1	135	55	- S	200	250
EC030315	300	300	150	135	Cerradura/1	210	55	- S	250	250
EC030320	300	300	200	185	Cerradura/1	210	110	- S	250	250
EC030415	300	400	150	135	Cerradura/1	210	55	- S	250	350
EC030420	300	400	200	185	Cerradura/1	210	110	- S	250	350
EC030515	300	500	150	135	Cerradura/1	210	55	- S	250	450
EC030520	300	500	200	185	Cerradura/1	210	110	- S	300	450
EC040315	400	300	150	135	Cerradura/1	210	55	- S	350	250
EC040320	400	300	200	185	Cerradura/1	310	110	- S	350	250
EC040420	400	400	200	185	Cerradura/1	310	110	- S	350	350
EC040515	400	500	150	135	Cerradura/1	210	55	- S	350	450
EC040520	400	500	200	185	Cerradura/1	310	110	- S	350	450
EC040525	400	500	250	235	Cerradura/1	310	110	- S	350	450
EC040620	400	600	200	185	Cerradura/2	310	110	- S	350	550
EC040625	400	600	250	235	Cerradura/2	310	110	- S	350	550
EC040630	400	600	300	285	Cerradura/2	310	110	- S	350	550
EC040635	400	600	350	335	Cerradura/2	310	110	- S	350	550
EC040640	400	600	400	385	Cerradura/2	310	110	- S	350	550
EC050520	500	500	200	185	Cerradura/1	310	110	- S	450	450
EC050525	500	500	250	235	Cerradura/1	310	110	- S	450	450
EC050530	500	500	300	285	Cerradura/1	310	110	- S	450	450
EC050615	500	600	150	135	Cerradura/1	210	55	- S	450	550
EC050720	500	700	200	185	Cerradura/2	310	110	- S	450	650
EC050725	500	700	250	235	Cerradura/2	310	110	- S	450	650
EC060420	600	400	200	185	Cerradura/1	210	110	60 D	550	350
EC060430	600	400	300	285	Cerradura/1	210	110	60 D	550	350
EC060620	600	600	200	185	Cerradura/2	210	110	60 D	550	550
EC060625	600	600	250	235	Cerradura/2	210	110	60 D	550	550
EC060630	600	600	300	285	Cerradura/2	210	110	60 D	550	550
EC060635	600	600	350	335	Cerradura/2	210	110	60 D	550	550
EC060640	600	600	400	385	Cerradura/2	210	110	60 D	550	550
EC060820	600	800	200	185	Cerradura/2	210	110	60 D	550	750
EC060825	600	800	250	235	Cerradura/2	210	110	60 D	550	750
EC060830	600	800	300	285	Cerradura/2	210	110	60 D	550	750
EC060835	600	800	350	335	Cerradura/2	210	110	60 D	550	750
EC060840	600	800	400	385	Cerradura/2	210	110	60 D	550	750
EC061025	600	1000	250	235	Cerradura/2	210	110	60 D	550	950
EC061030	600	1000	300	285	Cerradura/2	210	110	60 D	550	950
EC061035	600	1000	350	335	Cerradura/2	210	110	60 D	550	950
EC061040	600	1000	400	385	Cerradura/2	210	110	60 D	550	950
EC061230	600	1200	300	285	Barras	210	110	60 D	550	1150
EC080830	800	800	300	285	Cerradura/2	310	110	60 D	750	750
EC080840	800	800	400	385	Cerradura/2	310	110	60 D	750	750
EC081025	800	1000	250	235	Cerradura/2	310	110	60 D	750	950
EC081030	800	1000	300	285	Cerradura/2	310	110	60 D	750	950
EC081040	800	1000	400	385	Cerradura/2	310	110	60 D	750	950
EC081230	800	1200	300	285	Barras	310	110	60 D	750	1150
EC081240	800	1200	400	385	Barras	310	110	60 D	750	1150

SOLUCIONES CERTIFICADA ATEX





CARACTERÍSTICAS DEL SUMINISTRO

Envolvente de chapa de acero con espesor igual a 15/10 (12/10 para P hasta 150 mm). Puerta reversible de chapa de acero de 15/10 a 20/10 de espesor según tamaño, con sistema de cierre de doble paletón de $\varnothing 3$ mm y lámina transparente de cristal templado de espesor igual a 4 mm. Placa de montaje de chapa de acero sendzimir de 20/10 a 25/10 de espesor según tamaño.

Tapa de cierre de la entrada de cables (con junta de poliuretano) de chapa de acero. Juego de tornillería para puesta a tierra y montaje.

ACABADO

E DUP - pintura por electroforesis catódica con resina epoxi y acabado con epoxi-poliéster en polvo termo-endurecido según el ciclo estándar electrostático de ETA. Color: RAL7035 texturizado

GRADO DE PROTECCIÓN

IP66 según la IEC EN 62208; EN 60529.

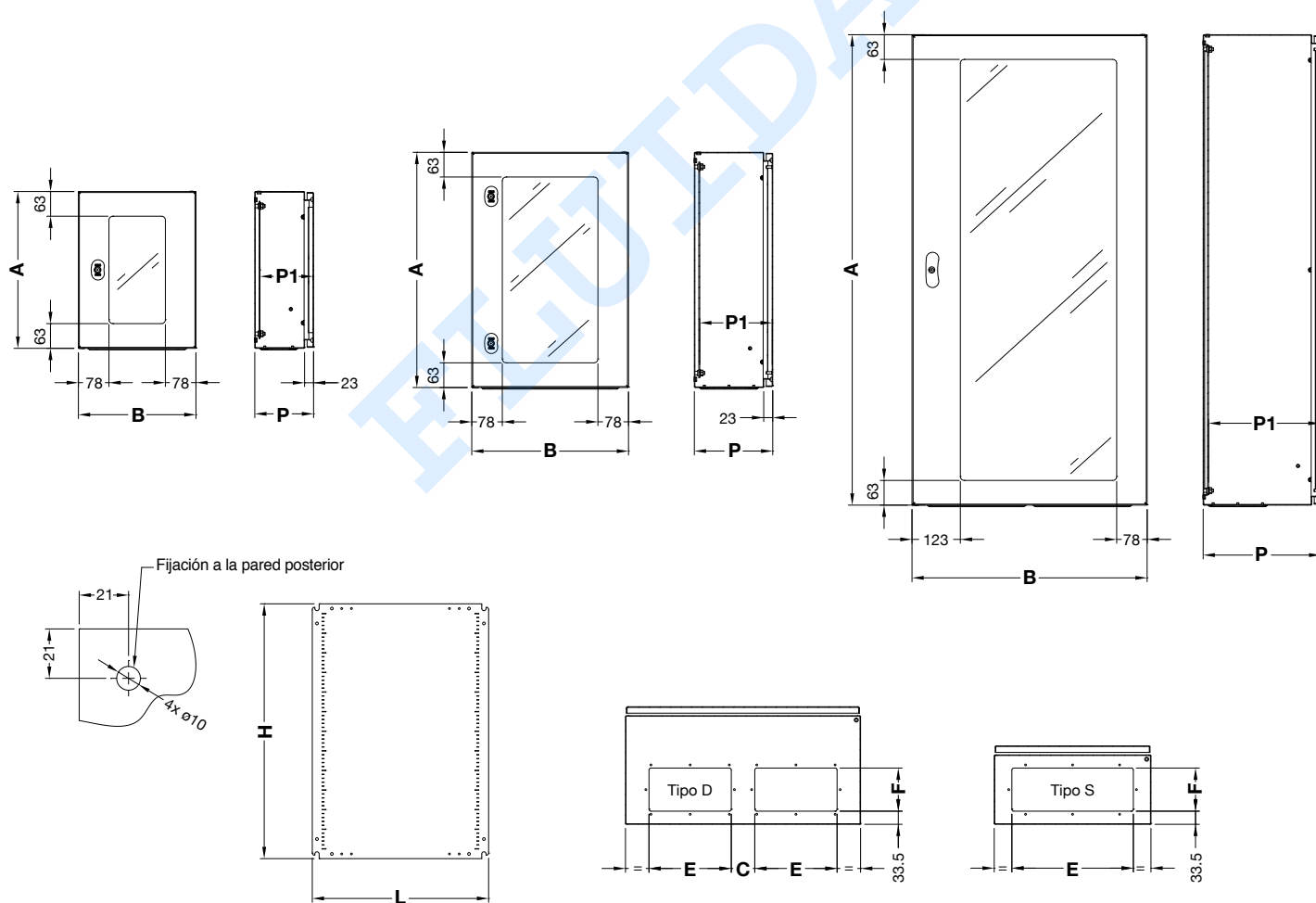
NEMA12 según la UL508A y la UL50.

Grado de protección asegurado por la junta de espuma de poliuretano de dos componentes.

Nivel de resistencia a impactos IK10in según la IEC EN62208 y la EN62262.

eCOR

CAJA CON PUERTA TRANSPARENTE



Marcado (eliminable con un producto adecuado) para facilitar las operaciones de cableado.

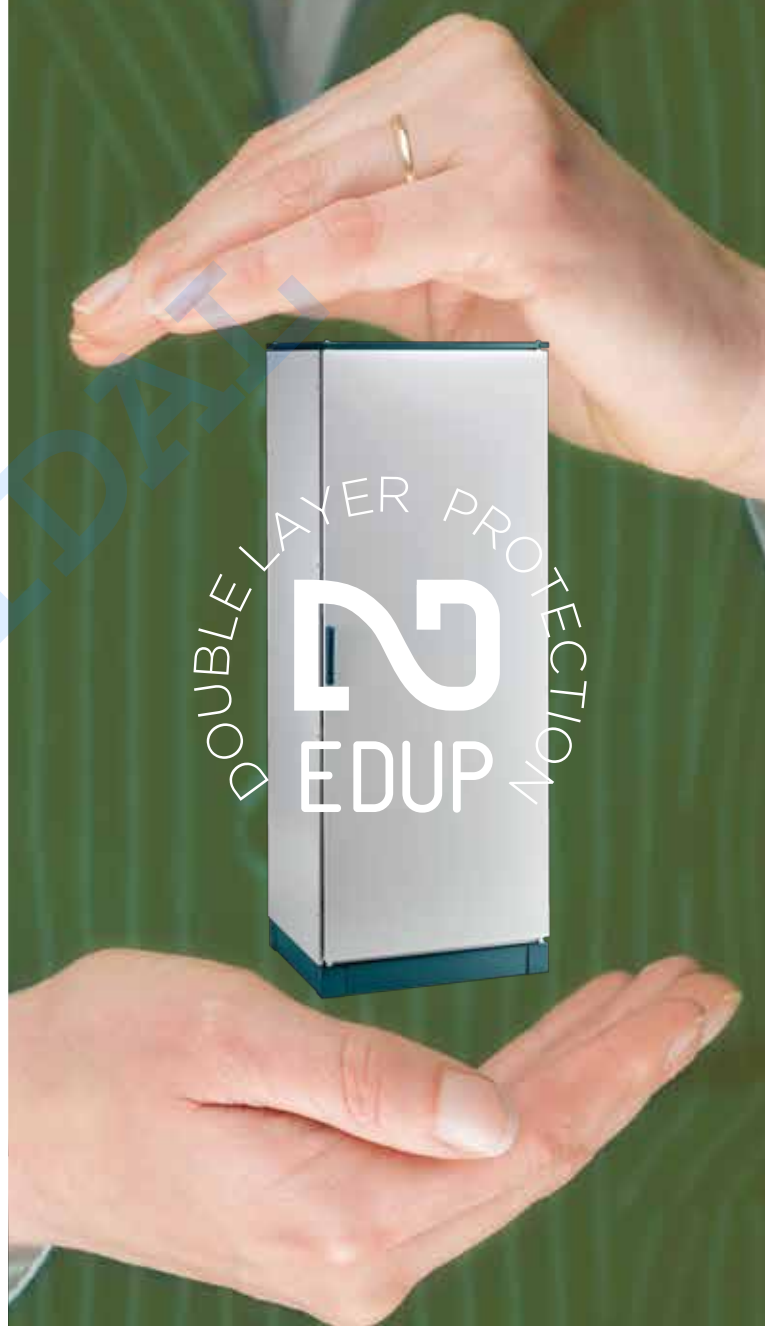
• Excepto: 200x300, 250x300, $L \geq 1000$ mm.



DOBLE PROTECCIÓN PARA PRODUCTOS ÚNICOS

Todos los productos pintados por ETA poseen un doble tratamiento.

Es el ciclo E-DUP, que prevé una primera capa de pintura por electroforesis catódica con resina epoxi y una segunda de acabado con polvos de epoxi poliéster termoendurecibles según el ciclo estándar electroestático ETA. Solo ETA hace esto para darte "productos únicos".



CÓDIGO PRODUCTO	ESTRUCTURA				ENTRADA CABLES	PLACA DE MONTAJE			
	B	A	P	P1 TIPO/NÚM.		E	F	C TIPO	L H
EC040320.P	400	300	200	185 Cerradura/1	310	110	- S	350 250	
EC040420.P	400	400	200	185 Cerradura/1	310	110	- S	350 350	
EC040520.P	400	500	200	185 Cerradura/1	310	110	- S	350 450	
EC040525.P	400	500	250	235 Cerradura/1	310	110	- S	350 450	
EC040620.P	400	600	200	185 Cerradura/2	310	110	- S	350 550	
EC040625.P	400	600	250	235 Cerradura/2	310	110	- S	350 550	
EC050720.P	500	700	200	185 Cerradura/2	310	110	- S	450 650	
EC050725.P	500	700	250	235 Cerradura/2	310	110	- S	450 650	
EC060420.P	600	400	200	185 Cerradura/1	210	110	60 D	550 350	
EC060620.P	600	600	200	185 Cerradura/2	210	110	60 D	550 550	
EC060630.P	600	600	300	285 Cerradura/2	210	110	60 D	550 550	
EC060825.P	600	800	250	235 Cerradura/2	210	110	60 D	550 750	
EC060830.P	600	800	300	285 Cerradura/2	210	110	60 D	550 750	
EC061030.P	600	1000	300	285 Cerradura/2	210	110	60 D	550 950	
EC061230.P	600	1200	300	285 Barras	210	110	60 D	550 1150	
EC080830.P	800	800	300	285 Cerradura/2	310	110	60 D	750 750	
EC081030.P	800	1000	300	285 Cerradura/2	310	110	60 D	750 950	
EC081230.P	800	1200	300	285 Barras	310	110	60 D	750 1150	



CARACTERÍSTICAS DEL SUMINISTRO

Envoltorio de chapa de acero con espesor igual a 15/10.
Puertas de chapa de acero con espesor igual a 15/10 y con sistema de cierre de doble paletón de $\varnothing 3$ mm y 4 perfiles soldados y pintados.
Placa de montaje de chapa de acero sendzimir de espesor igual a 25/10.
Tapas de cierre de entradas de cables (con junta de poliuretano) de chapa de acero. Juego de tornillería para puesta a tierra y montaje

ACABADO

E DUP - pintura por electroforesis catódica con resina epoxi y acabado con epoxi-poliéster en polvo termoendurecible según el ciclo estándar electrostático de ETA. Color: RAL7035 texturizado

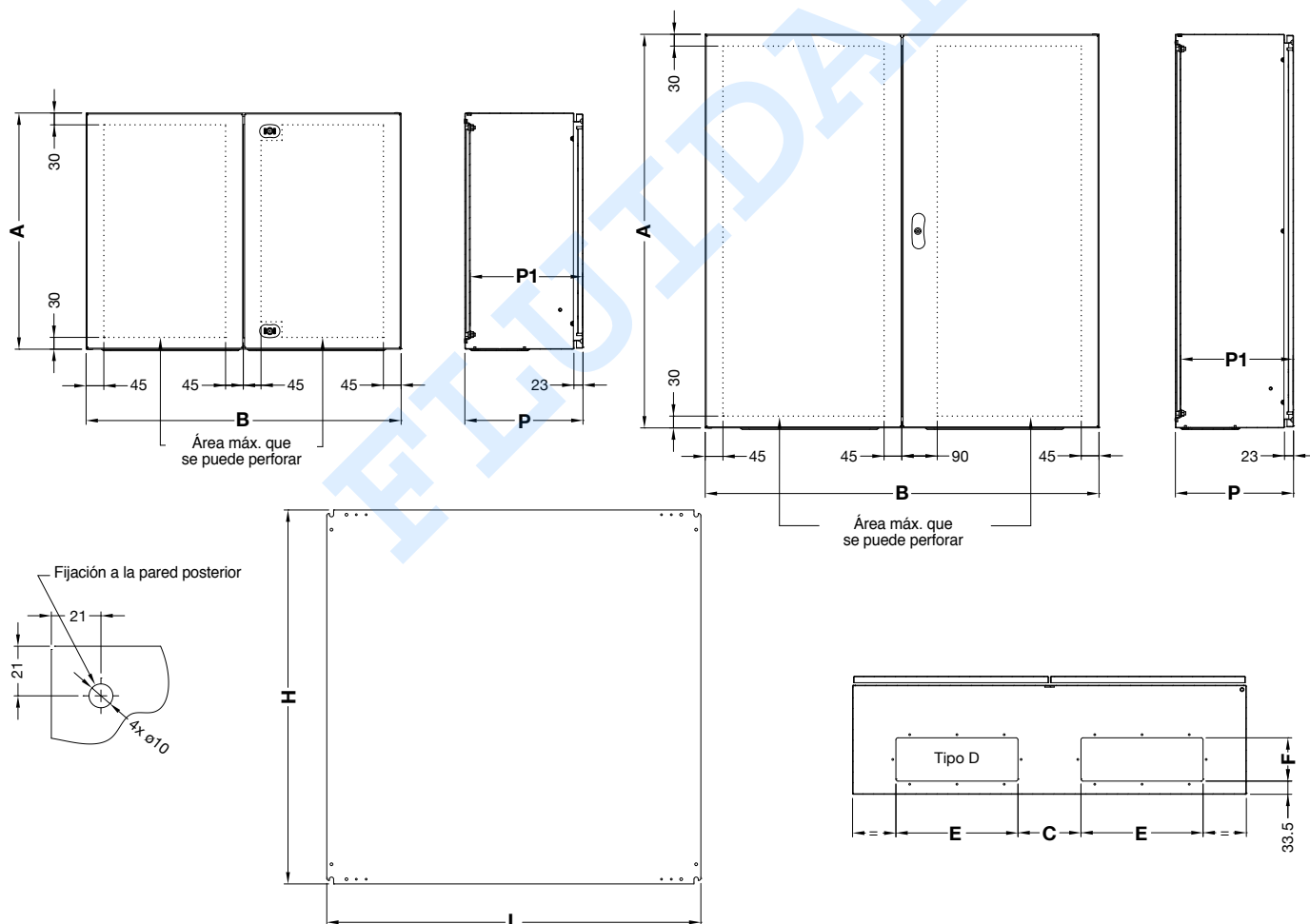
GRADO DE PROTECCIÓN

IP66 según la IEC EN 62208; EN 60529.
NEMA12 según la UL508A y la UL50 (excepto EC121230).
Grado de protección asegurado por la junta de espuma de poliuretano de dos componentes
Nivel de resistencia a impactos IK10in según la IEC EN62208 y la EN62262.



eCOR

CAJA CON PUERTA DOBLE CIEGA



Marcado (eliminable con un producto adecuado) para facilitar las operaciones de cableado.

• Excepción: 200x300, 250x300, L \geq 1000 mm.

CÓDIGO PRODUCTO	ESTRUCTURA				TIPO/NÚM.	ENTRADA CABLES				PLACA DE MONTAJE	
	B	A	P	P1		E	F	C	TIPO	L	H
EC080630	800	600	300	285	Cerradura/2	310	110	60	D	750	550
EC100820	1000	800	200	185	Cerradura/2	310	110	160	D	950	750
EC100830	1000	800	300	285	Cerradura/2	310	110	160	D	950	750
EC101030	1000	1000	300	285	Barras	310	110	160	D	950	950
EC101230	1000	1200	300	285	Barras	310	110	160	D	950	1150
EC121030	1200	1000	300	285	Barras	310	110	260	D	1150	950
EC121230	1200	1200	300	285	Barras	310	110	260	D	1150	1150





Para evaluar las prestaciones de armarios instalados en zonas con elevado riesgo sísmico, se debe tomar como referencia el UBC (Uniform Building Code), que establece que las diferentes zonas de los edificios se deben subdividir según el grado creciente de peligrosidad (zona 4 = riesgo alto).

Para realizar las pruebas de conformidad, hay que tener en cuenta la norma estadounidense Bell-core, utilizada como referencia en el sector. Gracias a la colaboración con la empresa CESI, se ha realizado un estudio, aplicando el método pseudoestático, en una caja E COR de mayor tamaño L 800 x H 1200 x P 300 mm con una única puerta (dimensión máxima), fabricada con chapa de acero al carbono DC01, para evaluar sus prestaciones en las zonas 1-2, 3 y 4.

e COR

SOLUCIONES CON DISEÑO ANTISÍSMICO



Las pruebas se han superado con éxito y, por ello, podemos afirmar que todas las cajas E COR con una sola puerta ciega con dimensiones inferiores a L 800 x H 1200 x P 300 mm y con las siguientes características se pueden utilizar en zonas 1-2, 3 y 4 con elevado riesgo sísmico:

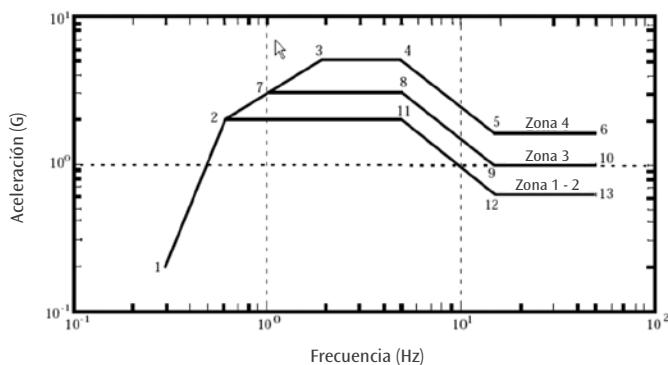
	ZONA 1 - 2	ZONA 3	ZONA 4
SISTEMA DE FIJACIÓN A LA PARED	SDWCX - 011 (acero inoxidable AISI316L)	SDWCX - 011 (acero inoxidable AISI316L)	SDWCX - 011 (acero inoxidable AISI316L)
LÍMITE DE CARGA DE LA PLACA DE MONTAJE	600 Newton	600 Newton	600 Newton
VARIACIÓN DE LA FIJACIÓN DE LA PLACA DE MONTAJE		2 prisioneros adicionales centrales	2 prisioneros adicionales centrales
VARIACIÓN DEL ESPESOR DE LA CHAPA DE LA ENVOLVENTE			Esesor de la chapa de acero al carbono de la envolvente E COR = 18/10

ANÁLISIS SÍSMICOS

Los análisis sísmicos se han efectuado utilizando un procedimiento equivalente estático (es decir, aplicando cargas estáticas cuyo efecto equivale a la carga dinámica definida por la Required Response Spectra RSS según ref. [1]).

Las cargas estáticas equivalentes se han calculado siguiendo el procedimiento IBC (ref. [2]), pero sustituyendo los espectros de respuesta espectral MCE mapeados con el RSS indicado en el documento Telcordia GR-63-CORE (según ref. [1]).

Las aceleraciones espectrales máximas para el corto periodo (0,2 s -> 5,0 Hz) y para el largo periodo (1,0 s -> 1,0 Hz), respectivamente S y S1, han sido leídas directamente por el espectro RRS (cfr. gráfico) para las diferentes zonas sísmicas.





CARACTERÍSTICAS DEL SUMINISTRO

Envolvente de chapa de acero sin entrada de cables, con espárrago exterior M6 (H = 15 mm) de acero cobreado antirrotación y antiextracción, soldado. Puerta reversible de chapa de acero con sistema de cierre (cerradura, bombín de aleación de zinc y lengüeta de acero inoxidable) de doble paletón \varnothing 3 mm. Placa de montaje de chapa de acero sendzimir. Juego de tornillería para puesta a tierra y montaje

ACABADO

E DUP - pintura por electroforesis catódica con resina epoxi y acabado con epoxi-poliéster en polvo termoendurecible según el ciclo estándar electrostático de ETA. Color: RAL7035 texturizado.

GRADO DE PROTECCIÓN

IP66 según la IEC EN 62208; EN 60529.

NEMA4 según la UL508A y la UL50.

Grado de protección asegurado por la junta de espuma de poliuretano de dos componentes

Nivel de resistencia a impactos IK10 según IEC EN62208; EN62262.

EJECUCIÓN

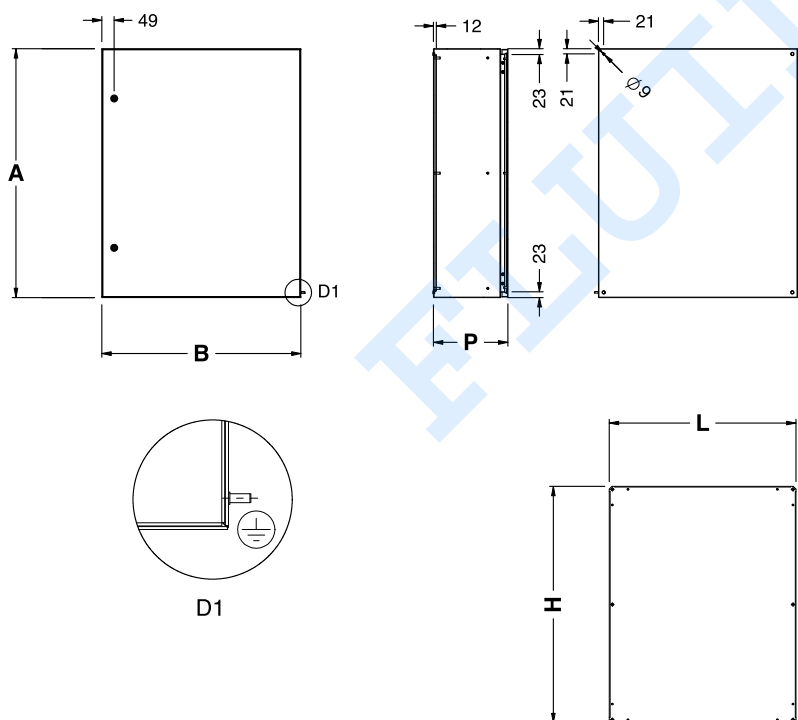
Ex II 2G - Ex e IIC Gb - Ex II 2GD - Ex tb IIIC Db.

ST

ENVOLVENTE ELÉCTRICO CON PUERTA CIEGA



CONFORME CON ATEX



CÓDIGO PRODUCTO	ESTRUCTURA			TIPO/NÚM.	PLACA DE MONTAJE	
	B	A	P		L	H
ST2315EE	200	300	150	Cerradura/1	150	250
ST3315EE	300	300	150	Cerradura/1	250	250
ST3415EE	300	400	150	Cerradura/1	250	350
ST3420EE	300	400	200	Cerradura/1	250	350
ST3515EE	300	500	150	Cerradura/1	250	450
ST3520EE	300	500	200	Cerradura/1	300	450
ST4315EE	400	300	150	Cerradura/1	350	250
ST4320EE	400	300	200	Cerradura/1	350	250
ST4420EE	400	400	200	Cerradura/1	350	350
ST4515EE	400	500	150	Cerradura/1	350	450
ST4520EE	400	500	200	Cerradura/1	350	450
ST4525EE	400	500	250	Cerradura/1	350	450
ST4620EE	400	600	200	Cerradura/2	350	550
ST4625EE	400	600	250	Cerradura/2	350	550
ST4640EE	400	600	400	Cerradura/2	350	550
ST5520EE	500	500	200	Cerradura/1	450	450
ST5720EE	500	700	200	Cerradura/2	450	650
ST5725EE	500	700	250	Cerradura/2	450	650
ST6420EE	600	400	200	Cerradura/1	550	350
ST6430EE	600	400	300	Cerradura/1	550	350
ST6620EE	600	600	200	Cerradura/2	550	550
ST6630EE	600	600	300	Cerradura/2	550	550
ST6640EE	600	600	400	Cerradura/2	550	550
ST6820EE	600	800	200	Cerradura/2	550	750
ST6825EE	600	800	250	Cerradura/2	550	750
ST6830EE	600	800	300	Cerradura/2	550	750
ST6840EE	600	800	400	Cerradura/2	550	750
ST61025EE	600	1000	250	Cerradura/2	550	950
ST61030EE	600	1000	300	Cerradura/2	550	950
ST61040EE	600	1000	400	Cerradura/2	550	950
ST61230EE	600	1200	300	Barras	550	1150
ST8830EE	800	800	300	Cerradura/2	750	750
ST8840EE	800	800	400	Cerradura/2	750	750
ST81030EE	800	1000	300	Cerradura/2	750	950
ST81040EE	800	1000	400	Cerradura/2	750	950
ST81230EE	800	1200	300	Barras	750	1150

SOLUCIÓN REALIZADA CON CONCEPTO CONSTRUCTIVO ST





CARACTERÍSTICAS DEL SUMINISTRO

Envolvente de chapa de acero sendzimir con espesor igual a 15/10 pintado sólo exteriormente, sin entrada de cables.
Puerta reversible de chapa de acero sendzimir de 15/10 a 20/10 de espesor según tamaño pintada sólo exteriormente, con sistema de cierre de doble paletón de $\varnothing 3$ mm (cerradura, bombín de aleación de zinc y lengüeta de acero inoxidable) y junta conductora con blindaje.
Placa de montaje de chapa de acero cincada de 20/10 a 25/10 de espesor según tamaño.
Juego de tornillería para puesta a tierra y montaje.

ACABADO

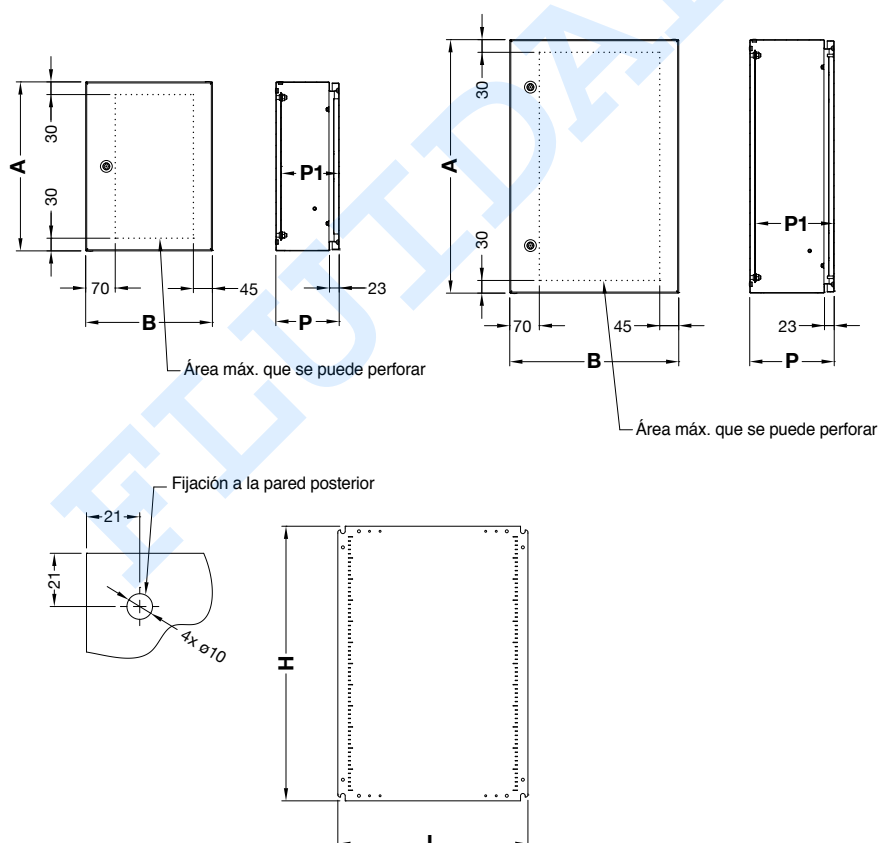
E DUP - pintura por electroforesis catódica con resina epoxi y acabado con epoxi-poliéster en polvo termoendurecible según el ciclo estándar electrostático de ETA. Color: RAL7035 texturizado.

GRADO DE PROTECCIÓN

NEMA1 según la UL508A y la UL50.

eCOR

CAJA VERSIÓN EMC



FOCALIZACIÓN EN LA EMC

La Directiva de Compatibilidad Electromagnética afecta a los componentes activos que emiten/reciben ondas electromagnéticas y que pueden originar perturbaciones, alterando el funcionamiento de los aparatos electrónicos instalados en los cuadros. Los productos ETA, al no ser una fuente de ondas electromagnéticas, no están afectados por las disposiciones de la Directiva, pero pueden actuar como una barrera para las ondas originadas por una fuente interna o externa. De esta manera puede atenuarse significativamente la intensidad del campo electromagnético del factor eléctrico y magnético, y por lo tanto también las interferencias que inciden en los aparatos.

CÓDIGO PRODUCTO	ESTRUCTURA				TIPO/NÚM.	PLACA DE MONTAJE	
	B	A	P	P1		L	H
EC040420.E	400	400	200	185	Cerradura/1	350	350
EC040620.E	400	600	200	185	Cerradura/2	350	550
EC060630.E	600	600	300	285	Cerradura/2	550	550



**COMPLETE
SU SOLUCIÓN
CON LA
AMPLIA GAMA
DE ACCESORIOS
COMPLE-
MENTARIOS**



e COR

BASTIDOR FUNCIONAL CON PUERTA INTERIOR

**ACCESORIOS
PARA
PUERTAS**



CAJA E COR		BASTIDOR FUNCIONAL, PANELES MODULARES Y GUÍAS DIN		PANEL CIEGO (2 UDS.)			PUERTA INTERIOR			
B	A	CÓDIGO	CARACT. FUNCIONAL	CÓDIGO	ANCHO	ALTURA	CÓDIGO	ANCHO	ALTURA	TIPO/NÚM.
400	300	ECMI040030	1 fila x 16 módulos DIN				-	-	-	-
400	400	ECMI040040	2 filas x 16 módulos DIN	ECAV040015	345	147	-	-	-	-
400	500	ECMI040050	3 filas x 16 módulos DIN				ECPI040050	340	446	Cerradura/1
400	600	ECMI040060	3 filas x 16 módulos DIN				ECPI040060	340	546	Cerradura/2
500	700	ECMI050070	4 filas x 21 módulos DIN	ECAV050015	445	147	ECPI050070	440	646	Cerradura/2
600	400	ECMI060040	2 filas x 26 módulos DIN				ECPI060040	540	346	Cerradura/1
600	600	ECMI060060	3 filas x 26 módulos DIN				-	-	-	-
600	800	ECMI060080	5 filas x 26 módulos DIN	ECAV060015	545	147	ECPI060080	540	746	Cerradura/2
600	1000	ECMI060100	6 filas x 26 módulos DIN				ECPI060100	540	946	Cerradura/2
600	1200	ECMI060120	7 filas x 26 mod. DIN				ECPI060120	540	1146	Cerradura/2
800	1000	ECMI080100	6 filas x 36 módulos DIN	ECAV080015	745	147	ECPI080100	740	946	Cerradura/2
800	1200	ECMI080120	7 filas x 36 módulos DIN				ECPI080120	740	1146	Cerradura/2

KIT MODULAR CON BASTIDOR INTERIOR, PANELES MODULARES Y GUÍAS DIN

Bastidor interior construido con chapa de acero sendzimir con paneles modulares contruidos en chapa de acero pintada, guías DIN contruidas en chapa de acero sendzimir perfilado y perforados H = 25 o 50 mm (si necesarios) en chapa de acero pintada.

Una unidad completa con bastidor, paneles modulares, guías DIN, perforados y accesorios de montaje.

PANEL CIEGOS

Construidos en chapa de acero.

Juego con 2 unidades con accesorios de montaje.

ACABADO

E DUP - pintura por electroforesis catódica con resina epoxi y acabado con epoxi-poliéster en polvo termoendurecible según el ciclo estándar electrostático de ETA. Color: RAL7035 texturizado.



SISTEMAS DE CIERRE



Amplia gama de sistemas de cierre y bombines para cajas con uno/dos puntos de cierre o mecanismo de barras. Embellecedor de cierre* de serie: RAL5020 con logotipo ETA.

** Embellecedor de cierre de color negro con logotipo ETA de serie para las cajas E COR con acabado especial.*

PUERTA INTERIOR

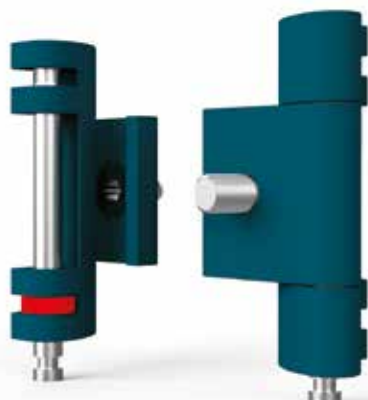
Bastidor interior construido en chapa de acero cincado y panel de puerta interior construido en chapa de acero.

Una unidad con bastidor, bisagras, sistema de cierre y tornillería para montaje.

ACABADO

E DUP - pintura por electroforesis catódica con resina epoxi y acabado con epoxi-poliéster en polvo termoendurecible según el ciclo estándar electrostático de ETA. Color: RAL7035 texturizado.

CAJA E COR	CÓDIGO	DESCRIPCIÓN	CÓDIGO LLAVE
CON CERRADURA	ECWE0001	CERRADURA COMPLETA (EMBELLECEDOR RAL 5020 CON LOGO, CERRADURA METÁLICA DOBLE PALETÓN 3 mm, LENGÜETA DE PLÁST.)	ECWE0002
	ECWE0003	CERRADURA COMPLETA (EMBELLECEDOR RAL 5020 SIN LOGO, CERRADURA METÁLICA DOBLE PALETÓN 3 mm, LENGÜETA DE PLÁST.)	ECWE0002
	ECWE0004	CERRADURA COMPLETA (EMBELLECEDOR NEGRO CON LOGO, CERRADURA METÁLICA DOBLE PALETÓN 3 mm, LENGÜETA DE PLÁST.)	ECWE0002
	ECWE0005	CERRADURA COMPLETA (EMBELLECEDOR NEGRO SIN LOGO, CERRADURA METÁLICA DOBLE PALETÓN 3 mm, LENGÜETA DE PLÁST.)	ECWE0002
	ECWE0006	VIRO (CERRADURA COMPLETA NEGRA CON LOGO ETA Y LLAVE)	-
	WE240	FIAT (CERRADURA COMPLETA)	WE210
	WE260	BOMBÍN CUADRADO 6 mm	WE263
	WE265	BOMBÍN CUADRADO 7 mm	WE268
	WE270	BOMBÍN TRIANGULAR 6,5 mm	WE273
	WE275	BOMBÍN TRIANGULAR 8 mm	WE278
	WE285	T GIRATORIA (CON LLAVE)	-
WE288	CON PALETONES (CON LLAVE)	-	
CON MECANISMO DE CIERRE DE BARRAS	ECWE0007	EMBELLECEDOR RAL 5020 SIN LOGO	-
	ECWE0008	EMBELLECEDOR NEGRO SIN LOGO	-
	WE010	ACCIONAMIENTO CON VARILLA	-
	WE080	FIAT	WE210
	WE030	BOMBÍN DOBLE PALETÓN 3 mm	WE160
	WE040	BOMBÍN DOBLE PALETÓN 5 mm	WE170
	WE050	BOMBÍN TRIANGULAR 7 mm	WE180
	WE060	BOMBÍN TRIANGULAR 8 mm	WE190
	WE070	BOMBÍN CUADRADO 7 mm	WE200
	WE230	T GIRATORIA CON LLAVE	-



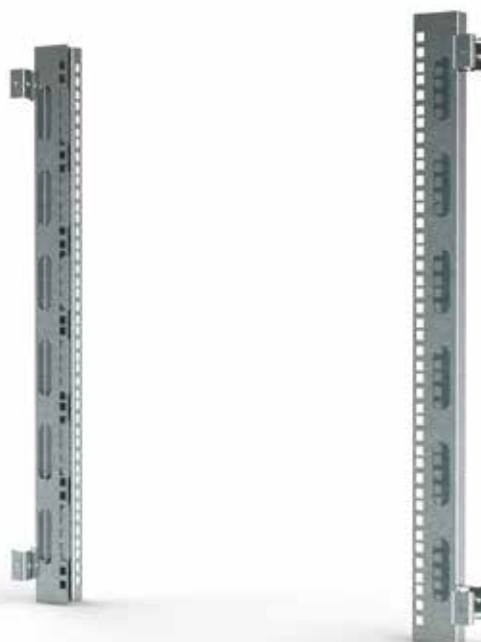
BISAGRAS 180°



ECCE0001

Permiten la apertura de la puerta a 180°. Realizadas de aleación de aluminio pintado RAL5020 liso. Juego de 2 unidades con accesorios de montaje.

** Para bisagras RAL9011, código de pedido ECCE0002.*



MONTANTES RACK 19"



Construidos en chapa de acero sendzimir. Juego de 2 unidades con accesorios de montaje.

CAJA E COR A	CÓDIGO PRODUCTO	HE
300	ECMR0300	5
400	ECMR0400	8
500	ECMR0500	10
600	ECMR0600	12
700	ECMR0700	15
800	ECMR0800	17
1000	ECMR1000	21
1200	ECMR1200	26



GUÍA DE FIJACIÓN PARA PUERTAS



Pensada para facilitar el paso de cables o canaletas. Construida en chapa de acero sendzimir, distancia de perforación de 25 mm y orificios de Ø 4,5 mm, se monta en los perfiles verticales de la puerta. Juego de 10 unidades con accesorios de montaje.

CAJA E COR B	CÓDIGO PRODUCTO
300	ECTP0300
400	ECTP0400
500	ECTP0500
600	ECTP0600
800	ECTP0800

RETENEDOR DE PUERTA



ECWA0001

Permite el bloqueo mecánico de la puerta a 90°, 100° o 110° (según la mecanización del envolvente) impidiendo su cierre accidental. Construido en chapa de acero cincado. Una unidad con accesorios de montaje.

** Si se requiere perforación de la envolvente y de la puerta: indicar en el pedido.*



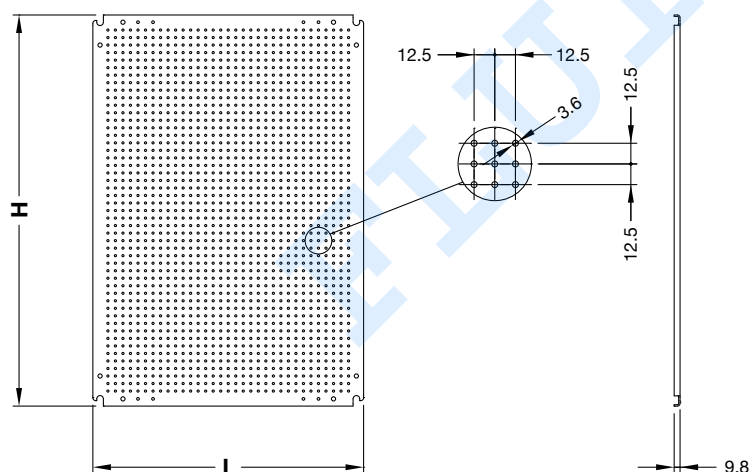
Construida en chapa de acero sendzimir de 20/10 a 25/10 de espesor según tamaño. Una unidad.

eCOR

PLACA DE MONTAJE MICROPERFORADA



ACCESORIOS PARA ENVOLVENTES



CAJA E COR		CARACTERÍSTICAS PLACA		
B	A	CÓDIGO PRODUCTO	L	H
200	300	ECPF020030	150	250
250	300	ECPF025030	200	250
300	300	ECPF030030	250	250
300	400	ECPF030040	250	350
300	500	ECPF030050	250	450
400	300	ECPF040030	350	250
400	400	ECPF040040	350	350
400	500	ECPF040050	350	450
400	600	ECPF040060	350	550
500	500	ECPF050050	450	450
500	600	ECPF050060	450	550
500	700	ECPF050070	450	650
600	400	ECPF060040	550	350
600	600	ECPF060060	550	550
600	800	ECPF060080	550	750
600	1000	ECPF060100	550	950
600	1200	ECPF060120	550	1150
800	600	ECPF080060	750	550
800	800	ECPF080080	750	750
800	1000	ECPF080100	750	950
800	1200	ECPF080120	750	1150
1000	800	ECPF100080	950	750
1000	1000	ECPF100100	950	950
1000	1200	ECPF100120	950	1150
1200	1000	ECPF120100	1150	950
1200	1200	ECPF120120	1150	1150



REGULADOR



DE PLACA DE MONTAJE

ECRP0001

Permite la regulación de 25 mm de la placa de montaje.
Construido en chapa de acero sendzimir.
Juego de 10 unidades con accesorios de montaje.

** Especificar por separado en el pedido las guías de regulación de profundidad ECTU indispensables para la instalación.*



MICROINTERRUPTOR



ECMC0001

Conforme con las normas IEC 337-VDE0660.
Una unidad con microinterruptor y escuadras de fijación.

GUÍAS DE REGULACIÓN



DE PROFUNDIDAD

Nuevo accesorio universal para regular la profundidad de los accesorios interiores con intervalos de 25 mm. Construidas en chapa de acero sendzimir. Juego de 4 unidades con accesorios de montaje.

** Montaje directo en las escuadras universales de instalación de accesorios. No se requiere perforación del envoltorio ni soldadura de espárragos adicionales.*

CAJA E CORP	CÓDIGO PRODUCTO
150	ECTU0150
200	ECTU0200
250	ECTU0250
300	ECTU0300
350	ECTU0350
400	ECTU0400



KIT DE FIJACIÓN A POSTE



ECFP0001

Para fijar la caja E COR a un poste de sección circular o rectangular. Guía de fijación de chapa de acero cincada y abrazadera. 2 guías y 2 abrazaderas con accesorios de montaje.

TEJADILLO DE PROTECCIÓN



Especialmente indicado para instalaciones exteriores, para las que se requiere protección adicional frente a los agentes atmosféricos. Construido en chapa de acero. Una unidad con accesorios de montaje.

ACABADO

E DUP - pintura por electroforesis catódica con resina epoxi y acabado con epoxi-poliéster en polvo termoendurecible según el ciclo estándar electrostático de ETA. Color: RAL7035 texturizado.

* Si se requiere perforación de la envolvente: indicar en el pedido.

** Para aplicaciones en exteriores, se recomienda estudiar con nuestro personal la mejor solución técnica (p. ej. si se requiere un ciclo de acabado especial).



CAJA E	COR	CÓDIGO PRODUCTO
B	P	
400	200	ECTT040020
400	250	ECTT040025
500	200	ECTT050020
500	250	ECTT050025
600	250	ECTT060025
600	300	ECTT060030
800	300	ECTT080030

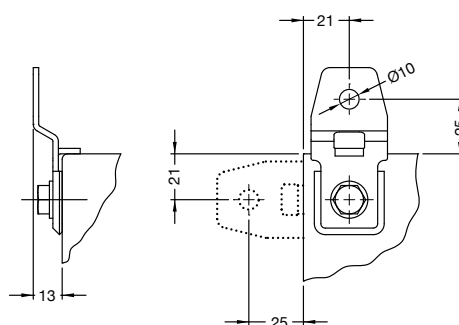
KIT DE FIJACIÓN A PARED



ECSF0001

Construido en chapa de acero cincado y pasivado. Juego de 4 unidades con accesorios de montaje.

* Envolvente ya listo para montaje del accesorio.



Puerta ventana abisagrada realizada con una estructura de aluminio anodizado y plexiglás de protección que permite ver los componentes internos para controlar su funcionamiento.

Agradable impacto estético.

Fácil de montar sustituyendo la puerta frontal E COR y fijándola en las mismas bisagras.

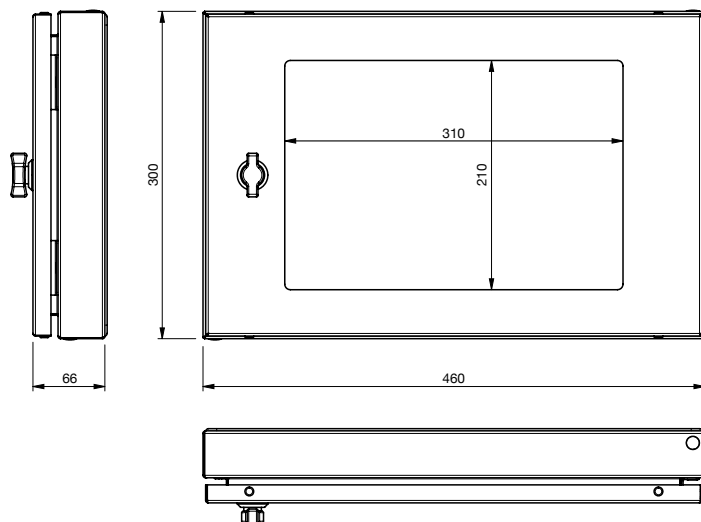
Cierre de doble paletón de 3 mm de diámetro con posibilidad de sustituir los bombines.

Accesorio disponible bajo pedido, personalizable para dimensiones (dentro de los límites indicados en la tabla),

H perfil, tipo de panel transparente

(Lexan® o termoplástico) y sujeto a cantidad mínima.

Juego de 1 unidad con accesorios de montaje.



VENTANA DE ALUMINIO



GRADO DE PROTECCIÓN

IP54 según la norma IEC EN 62208; EN 60529.

PD: Montaje directo en la envoltente sin perforación.

DIMENSIONES			CÓDIGO PRODUCTO	LUZ DISPONIBLE A
B	A	P		
400	400	30	ECFA040040	326
400	500	30	ECFA040050	426
500	700	30	ECFA050070	626
600	400	30	ECFA060040	326
600	600	30	ECFA060060	522
600	800	60	ECFA060080	722
600	1200	60	ECFA060120	1122
800	1000	60	ECFA080100	922
800	1200	60	ECFA080120	1122

VENTANA CON VIDRIO



ECPV46306

Ventana dim. externas máx. L 460 x H 300 x P 60 mm, hecha de chapa de acero con vidrio templado de 4,0 mm de espesor y luz interna de L 310 x H 210mm; sistema de cierre de cuarto de vuelta con palomilla. Se puede realizar en dimensiones especiales dentro de los límites indicados, con cantidad mínima a verificar. Juego de 1 unidad con accesorios de montaje.

PINTADO

E DUP - pintura por electroforesis catódica con resina epoxi y acabado con polvos de epoxi poliéster termoendurecibles según el ciclo estándar electrostático ETA. Color RAL 7035 texturizado.

GRADO DE PROTECCIÓN

IP55 según la norma IEC EN 62208; EN 60529. Tipos 1 y 12 según las normas UL508A y UL50.

PD: Montaje directo en la puerta o en la envoltente con perforación necesaria, a indicar durante el pedido si la debe efectuar el proveedor.





CARACTERÍSTICAS DEL SUMINISTRO

La brida de entrada de cables ECRM se ha diseñado para poder pasar los cables de manera simple y segura:

- Válida alternativa cuando el espacio en la envolvente es limitado.
- El modo de entrada ultraflexible proporciona protección para una amplia gama de cables/diámetros (de 5,0 a 13,0 mm).
- Especial diseño de la placa de retén posterior.
- Especial adherencia también en caso de que se quiten los cables.
- Se puede utilizar en la placa de entrada de cables ECIF o bien fijarse directamente a la envolvente de la caja E COR.
- Montaje simple click&fit o bien fijación con tornillos (no incluidos en el suministro).

Material:

- Marco: PA reforzado con fibra de vidrio.
 - Membrana de protección de la entrada de cables: goma butílica.
 - Espaciador: cloropreno.
 - Membrana protectora: poliuretano.
 - Junta: silicona o poliuretano.
- Temperatura: -40 °C +80 °C. Color: RAL7035.

PLACA DE ENTRADA CABLES



CIEGA / ALETEADA / PERFORADA

Construida en chapa de acero.
Una unidad con accesorios de montaje.

ACABADO

E DUP - pintura por electroforesis catódica con resina epoxi y acabado con epoxi-poliéster en polvo termoendurecible según el ciclo estándar electrostático de ETA. Color: RAL7035 texturizado.

BRIDA DE ENTRADA DE CABLES



GRADO DE PROTECCIÓN

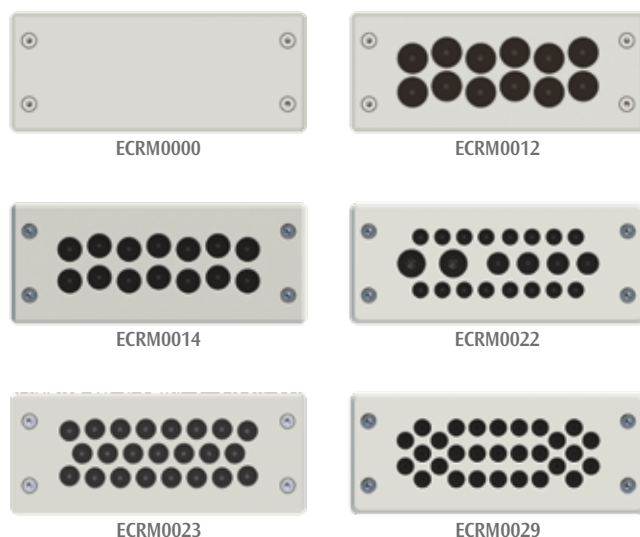
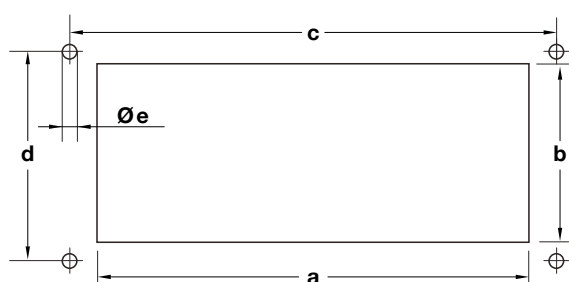
IP65 según la norma IEC EN 62208; EN 60529.
Tipos 12, 13 y 4X según las normas UL508A y UL50 (4X cubre todos los diámetros superiores a 5,0 mm hasta el diámetro máximo especificado).

GRADO DE INFLAMABILIDAD

HB según la norma UL94.

ENTRADA CABLES			CÓDIGO PRODUCTO		
E	F	TIPO	VERSIÓN CIEGA	VERSIÓN ALETEADA	VERSIÓN PERFORADA
135	55	S	ECIC0001	ECIA0001	ECIF0001
210	55	S	ECIC0002	ECIA0002	ECIF0002
210	110	S	ECIC0003	ECIA0003	ECIF0003
310	110	S	ECIC0004	ECIA0004	ECIF0004
210	110	S	Versión con 2 alojamientos para bridas		ECIF0005
210	110	D	ECIC0003	ECIA0003	ECIF0003
310	110	D	ECIC0004	ECIA0004	ECIF0004
210	110	D	Versión con 2 alojamientos para bridas		ECIF0005

NÚM. ENTRADA DE CABLES	DIÁMETRO ENTRADA DE CABLES	CÓDIGO PRODUCTO	DIM. EXTERNAS			DIM. PERFORACIÓN						
			B	A	P	a	b	c	d	e		
0		ECRM0000										
12	5,0 - 13,5	ECRM0012										
14	5,0 - 11,5	ECRM0014										
22	16 orif. para 3,0 - 6,5 4 orif. para 5,0 - 9,2 2 orif. para 8,0 - 12,5	ECRM0022	148	60	13,5	112	36	130	32	5		
23	4,0 - 8,5	ECRM0023										
29	4,0 - 7,0	ECRM0029										





CARACTERÍSTICAS DEL SUMINISTRO

Zócalo compuesto por: 2 travesaños frontales y 2 travesaños laterales con escuadra integrada, contruidos en chapa de acero.
Para el pedido, seleccionar el juego (2 uds.) de travesaños frontales y el juego (2 uds.) de travesaños laterales, que incluyen la tornillería para el montaje.

ACABADO

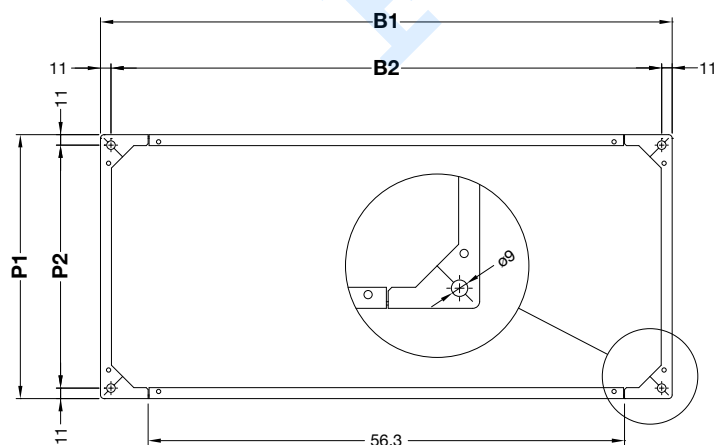
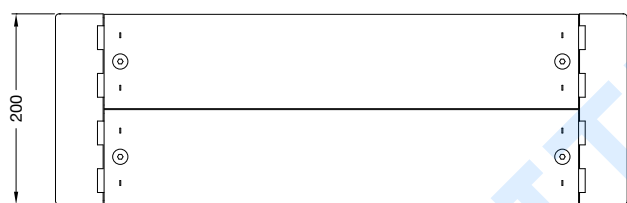
E DUP - pintura por electroforesis catódica con resina epoxi y acabado con epoxi-poliéster en polvo termoendurecible según el ciclo estándar electrostático de ETA. Color: RAL5020 texturizado.

** Si se requiere perforación del envoltente: indicar en el pedido.*

e COR ZÓCALO UNIVERSAL



ZÓCALO MODULAR



CAJA E COR		ZÓCALO				
B	P	B1	B2	B3	P1	P2
600	300	600	578	500	277	255
600	350	600	578	500	327	305
600	400	600	578	500	377	355
800	300	800	778	700	277	255
800	400	800	778	700	377	355
1000	300	1000	978	900	277	255
1200	300	1200	1178	1100	277	255

TRAVESAÑOS LATERALES DE ZÓCALO CON ESCUADRA INTEGRADA

P	H	CÓDIGO PRODUCTO
300	100	ECZP030010
350	100	ECZP035010
400	100	ECZP040010
300	200	ECZP030020
350	200	ECZP035020
400	200	ECZP040020

TRAVESAÑOS FRONTALES DE ZÓCALO

B	H	CÓDIGO PRODUCTO
600	100	ECZP0600
800	100	ECZP0800
1000	100	ECZP1000
1200	100	ECZP1200

** Para zócalo H = 200, solicitar 2 juegos de travesaños frontales.*

PLACA DE MONTAJE

CAJA E COR		CARACTERÍSTICAS PLACA		
B	A	CÓDIGO PRODUCTO	L	H
200	300	ECPA020030	150	250
250	300	ECPA025030	200	250
300	300	ECPA030030	250	250
300	400	ECPA030040	250	350
300	500	ECPA030050	250	450
400	300	ECPA040030	350	250
400	400	ECPA040040	350	350
400	500	ECPA040050	350	450
400	600	ECPA040060	350	550
500	500	ECPA050050	450	450
500	600	ECPA050060	450	550
500	700	ECPA050070	450	650
600	400	ECPA060040	550	350
600	600	ECPA060060	550	550
600	800	ECPA060080	550	750
600	1000	ECPA060100	550	950
600	1200	ECPA060120	550	1150
800	600	ECPA080060	750	550
800	800	ECPA080080	750	750
800	1000	ECPA080100	750	950
800	1200	ECPA080120	750	1150
1000	800	ECPA100080	950	750
1000	1000	ECPA100100	950	950
1000	1200	ECPA100120	950	1150
1200	1000	ECPA120100	1150	950
1200	1200	ECPA120120	1150	1150

PLACA ENTRADA CABLES (2 UDS.)

CAJA E COR		ENTRADA CABLES			CÓDIGO PRODUCTO		
B	P	E	F	TIPO	VERSIÓN CIEGA	VERSIÓN ALETEADA	VERSIÓN PERFORADA
200	150	135	55	S	ECIC0001	ECIA0001	ECIF0001
250	150	135	55	S	ECIC0001	ECIA0001	ECIF0001
300	150	210	55	S	ECIC0002	ECIA0002	ECIF0002
300	200	210	110	S	ECIC0003	ECIA0003	ECIF0003*
400	150	210	55	S	ECIC0002	ECIA0002	ECIF0002
400	200	310	110	S	ECIC0004	ECIA0004	ECIF0004
400	250	310	110	S	ECIC0004	ECIA0004	ECIF0004
400	300	310	110	S	ECIC0004	ECIA0004	ECIF0004
400	350	310	110	S	ECIC0004	ECIA0004	ECIF0004
400	400	310	110	S	ECIC0004	ECIA0004	ECIF0004
500	150	210	55	S	ECIC0002	ECIA0002	ECIF0002
500	200	310	110	S	ECIC0004	ECIA0004	ECIF0004
500	250	310	110	S	ECIC0004	ECIA0004	ECIF0004
500	300	310	110	S	ECIC0004	ECIA0004	ECIF0004
600	200	210	110	D	ECIC0003	ECIA0003	ECIF0003*
600	250	210	110	D	ECIC0003	ECIA0003	ECIF0003*
600	300	210	110	D	ECIC0003	ECIA0003	ECIF0003*
600	350	210	110	D	ECIC0003	ECIA0003	ECIF0003*
600	400	210	110	D	ECIC0003	ECIA0003	ECIF0003*
800	250	310	110	D	ECIC0004	ECIA0004	ECIF0004
800	300	310	110	D	ECIC0004	ECIA0004	ECIF0004
800	400	310	110	D	ECIC0004	ECIA0004	ECIF0004
1000	200	310	110	D	ECIC0004	ECIA0004	ECIF0004
1000	300	310	110	D	ECIC0004	ECIA0004	ECIF0004
1200	300	310	110	D	ECIC0004	ECIA0004	ECIF0004

* ECIF0005 - versión con 2 alojamientos para bridas

e cor

ARTÍCULOS DE REPUESTO

PUERTA ÚNICA CIEGA

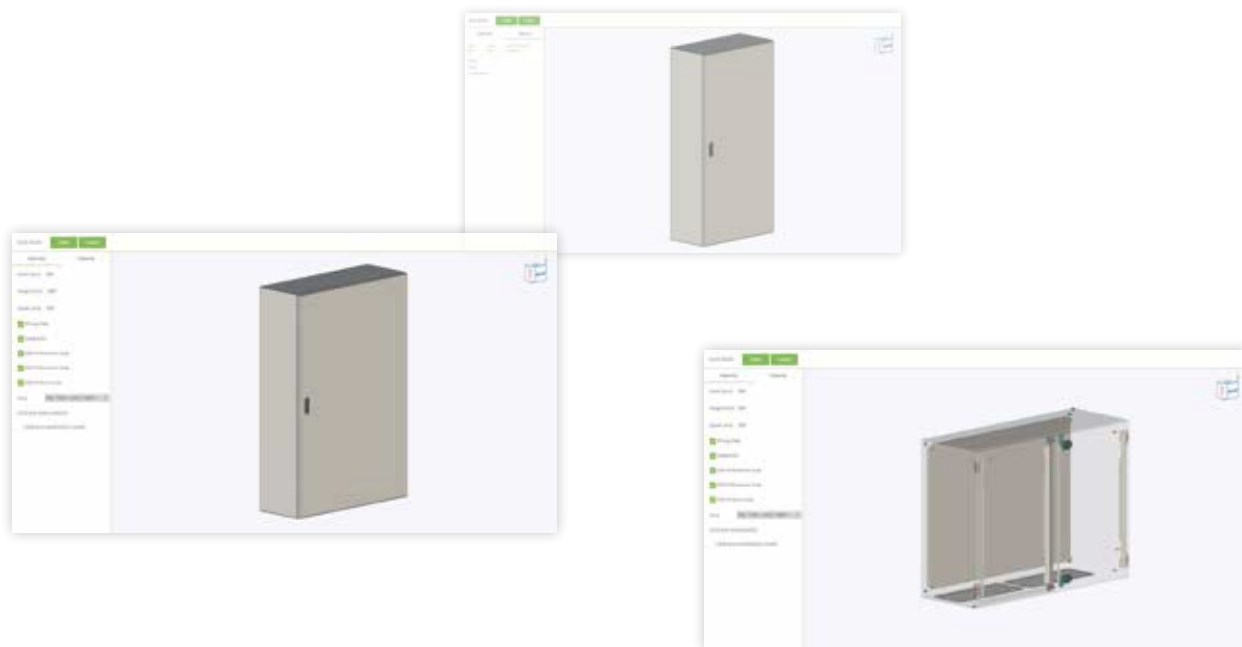
CAJA E COR		CARACTER. PUERTA CIEGA		
B	A	CÓDIGO PRODUCTO	L	H
200	300	ECPO020030	195	295
250	300	ECPO025030	245	295
300	300	ECPO030030	295	295
300	400	ECPO030040	295	395
300	500	ECPO030050	295	495
400	300	ECPO040030	395	295
400	400	ECPO040040	395	395
400	500	ECPO040050	395	495
400	600	ECPO040060	395	595
500	500	ECPO050050	495	495
500	600	ECPO050060	495	595
500	700	ECPO050070	495	695
600	400	ECPO060040	595	395
600	600	ECPO060060	595	595
600	800	ECPO060080	595	795
600	1000	ECPO060100	595	995
600	1200	ECPO060120	595	1195
800	800	ECPO080080	795	795
800	1000	ECPO080100	795	995
800	1200	ECPO080120	795	1195

PUERTA DOBLE CIEGA

CAJA E COR		DIMENS. PUERTA CB / IB		CÓDIGO PUERTA PRINCIPAL CON SISTEMA DE CIERRE	CÓDIGO PUERTA SECUNDARIA
B	A	L	H		
800	600	395	595	ECPO080060I	ECPO080060C
1000	800	495	795	ECPO100080I	ECPO100080C
1000	1000	495	995	ECPO100100I	ECPO100100C
1000	1200	495	1195	ECPO100120I	ECPO100120C
1200	1000	595	995	ECPO120100I	ECPO120100C
1200	1200	595	1195	ECPO120120I	ECPO120120C

PUERTA TRANSPARENTE

CAJA E COR		CAR. PUERTA TRANSPARENTE		
B	A	CÓDIGO PRODUCTO	L	H
400	300	ECPV040030	395	295
400	400	ECPV040040	395	395
400	500	ECPV040050	395	495
400	600	ECPV040060	395	595
500	700	ECPV050070	495	695
600	400	ECPV060040	595	395
600	600	ECPV060060	595	595
600	800	ECPV060080	595	795
600	1000	ECPV060100	595	995
600	1200	ECPV060120	595	1195
800	800	ECPV080080	795	795
800	1000	ECPV080100	795	995
800	1200	ECPV080120	795	1195



ESCOJA SU SOLUCIÓN: ETA SPA PODRÁ REALIZARLA

CALAMVS
INTERACTIVE



DESCUBRA UNA NUEVA DIMENSIÓN DE PERSONALIZACIÓN CON CALAMUS INTERACTIVE - PREVIEW

Un configurador en línea que escucha sus necesidades y comunica con las líneas robotizadas ETA de conformidad con los requisitos de la Industria 4.0.

En tan solo unos pocos y simples pasos, es posible seleccionar, configurar y personalizar la caja E COR más adecuada para su aplicación final (dimensiones, orificios, accesorios, espárragos y acabado) y obtener en tiempo real una oferta e información sobre la disponibilidad. Una herramienta simple de utilizar, en continua evolución.

Elija lo que necesita... ¡Para lo demás pensará CALAMUS INTERACTIVE!

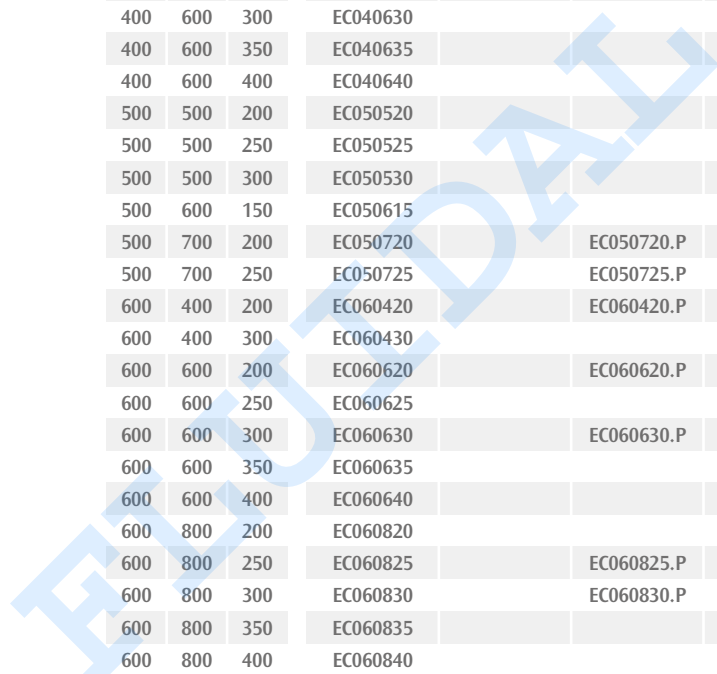


**ELIJA
ENTRE LAS
MÚLTIPLES
SOLUCIONES
DISPONIBLES
DE SERIE
EN CATÁLOGO**

e cor

**TABLA DE
SELECCIÓN
DE CÓDIGOS**

DIMENS. (mm)			ENVOLVENTE				
B	A	P	PUERTA ÚNICA CIEGA	PUERTA DOBLE CIEGA	PUERTA ÚNICA TRANSPARENTE	ENVOLVENTE ELÉCTRICO ATEX	VERSIÓN EMC
200	300	150	EC020315			ST2315EE	
250	300	150	EC025315				
300	300	150	EC030315			ST3315EE	
300	300	200	EC030320				
300	400	150	EC030415			ST3415EE	
300	400	200	EC030420			ST3420EE	
300	500	150	EC030515			ST3515EE	
300	500	200	EC030520			ST3520EE	
400	300	150	EC040315			ST4315EE	
400	300	200	EC040320		EC040320.P	ST4320EE	
400	400	200	EC040420		EC040420.P	ST4420EE	EC040420.E
400	500	150	EC040515			ST4515EE	
400	500	200	EC040520		EC040520.P	ST4520EE	
400	500	250	EC040525		EC040525.P	ST4525EE	
400	600	200	EC040620		EC040620.P	ST4620EE	EC040620.E
400	600	250	EC040625		EC040625.P	ST4625EE	
400	600	300	EC040630				
400	600	350	EC040635				
400	600	400	EC040640			ST4640EE	
500	500	200	EC050520			ST5520EE	
500	500	250	EC050525				
500	500	300	EC050530				
500	600	150	EC050615				
500	700	200	EC050720		EC050720.P	ST5720EE	
500	700	250	EC050725		EC050725.P	ST5725EE	
600	400	200	EC060420		EC060420.P	ST6420EE	
600	400	300	EC060430			ST6430EE	
600	600	200	EC060620		EC060620.P	ST6620EE	
600	600	250	EC060625				
600	600	300	EC060630		EC060630.P	ST6630EE	EC060630.E
600	600	350	EC060635				
600	600	400	EC060640			ST6640EE	
600	800	200	EC060820			ST6820EE	
600	800	250	EC060825		EC060825.P	ST6825EE	
600	800	300	EC060830		EC060830.P	ST6830EE	
600	800	350	EC060835				
600	800	400	EC060840			ST6840EE	
600	1000	250	EC061025			ST61025EE	
600	1000	300	EC061030		EC061030.P	ST61030EE	
600	1000	350	EC061035				
600	1000	400	EC061040			ST61040EE	
600	1200	300	EC061230		EC061230.P	ST61230EE	
800	800	300	EC080830		EC080830.P	ST8830EE	
800	800	400	EC080840			ST8840EE	
800	1000	250	EC081025				
800	1000	300	EC081030		EC081030.P	ST81030EE	
800	1000	400	EC081040			ST81040EE	
800	1200	300	EC081230		EC081230.P	ST81230EE	
800	1200	400	EC081240				
800	600	300		EC080630			
1000	800	200		EC100820			
1000	800	300		EC100830			
1000	1000	300		EC101030			
1000	1200	300		EC101230			
1200	1000	300		EC121030			
1200	1200	300		EC121230			



ACCESORIOS PARA PUERTAS

BASTIDOR FUNCIONAL	PANEL CIEGO H = 200	PUERTA INTERIOR	SISTEMA DE CIERRE PARA E COR TIPO	GUÍA DE FIJACION PUERTA (10 UDS.)	RETENEDOR DE PUERTA	MONTANTES RACK 19" (2 UDS.)
			Cerradura / 1		ECWA0001	ECMR0300
			Cerradura / 1		ECWA0001	ECMR0300
			Cerradura / 1	ECTP0300	ECWA0001	ECMR0300
			Cerradura / 1	ECTP0300	ECWA0001	ECMR0300
			Cerradura / 1	ECTP0300	ECWA0001	ECMR0400
			Cerradura / 1	ECTP0300	ECWA0001	ECMR0400
			Cerradura / 1	ECTP0300	ECWA0001	ECMR0500
			Cerradura / 1	ECTP0300	ECWA0001	ECMR0500
ECMI040030	ECAV040015		Cerradura / 1	ECTP0400	ECWA0001	ECMR0300
ECMI040030	ECAV040015		Cerradura / 1	ECTP0400	ECWA0001	ECMR0300
ECMI040040	ECAV040015		Cerradura / 1	ECTP0400	ECWA0001	ECMR0400
ECMI040050	ECAV040015		Cerradura / 1	ECTP0400	ECWA0001	ECMR0500
ECMI040050	ECAV040015	ECPI040050	Cerradura / 1	ECTP0400	ECWA0001	ECMR0500
ECMI040050	ECAV040015	ECPI040050	Cerradura / 1	ECTP0400	ECWA0001	ECMR0500
ECMI040060	ECAV040015	ECPI040060	Cerradura / 2	ECTP0400	ECWA0001	ECMR0600
ECMI040060	ECAV040015	ECPI040060	Cerradura / 2	ECTP0400	ECWA0001	ECMR0600
ECMI040060	ECAV040015	ECPI040060	Cerradura / 2	ECTP0400	ECWA0001	ECMR0600
ECMI040060	ECAV040015	ECPI040060	Cerradura / 2	ECTP0400	ECWA0001	ECMR0600
ECMI040060	ECAV040015	ECPI040060	Cerradura / 2	ECTP0400	ECWA0001	ECMR0600
			Cerradura / 1	ECTP0500	ECWA0001	ECMR0500
			Cerradura / 1	ECTP0500	ECWA0001	ECMR0500
			Cerradura / 1	ECTP0500	ECWA0001	ECMR0500
ECMI050070	ECAV050015	ECPI050070	Cerradura / 2	ECTP0500	ECWA0001	ECMR0700
ECMI050070	ECAV050015	ECPI050070	Cerradura / 2	ECTP0500	ECWA0001	ECMR0700
ECMI060040	ECAV060015	ECPI060040	Cerradura / 1	ECTP0600	ECWA0001	ECMR0400
ECMI060040	ECAV060015	ECPI060040	Cerradura / 1	ECTP0600	ECWA0001	ECMR0400
ECMI060060	ECAV060015		Cerradura / 2	ECTP0600	ECWA0001	ECMR0600
ECMI060060	ECAV060015		Cerradura / 2	ECTP0600	ECWA0001	ECMR0600
ECMI060060	ECAV060015		Cerradura / 2	ECTP0600	ECWA0001	ECMR0600
ECMI060060	ECAV060015		Cerradura / 2	ECTP0600	ECWA0001	ECMR0600
ECMI060060	ECAV060015		Cerradura / 2	ECTP0600	ECWA0001	ECMR0600
ECMI060060	ECAV060015		Cerradura / 2	ECTP0600	ECWA0001	ECMR0600
ECMI060080	ECAV060015	ECPI060080	Cerradura / 2	ECTP0600	ECWA0001	ECMR0800
ECMI060080	ECAV060015	ECPI060080	Cerradura / 2	ECTP0600	ECWA0001	ECMR0800
ECMI060080	ECAV060015	ECPI060080	Cerradura / 2	ECTP0600	ECWA0001	ECMR0800
ECMI060080	ECAV060015	ECPI060080	Cerradura / 2	ECTP0600	ECWA0001	ECMR0800
ECMI060080	ECAV060015	ECPI060080	Cerradura / 2	ECTP0600	ECWA0001	ECMR0800
ECMI060100	ECAV060015	ECPI060100	Cerradura / 2	ECTP0600	ECWA0001	ECMR1000
ECMI060100	ECAV060015	ECPI060100	Cerradura / 2	ECTP0600	ECWA0001	ECMR1000
ECMI060100	ECAV060015	ECPI060100	Cerradura / 2	ECTP0600	ECWA0001	ECMR1000
ECMI060100	ECAV060015	ECPI060100	Cerradura / 2	ECTP0600	ECWA0001	ECMR1000
ECMI060120	ECAV060015	ECPI060120	Barras	ECTP0600	ECWA0001	ECMR1200
			Cerradura / 2	ECTP0800	ECWA0001	ECMR0800
			Cerradura / 2	ECTP0800	ECWA0001	ECMR0800
ECMI080100	ECAV080015	ECPI080100	Cerradura / 2	ECTP0800	ECWA0001	ECMR1000
ECMI080100	ECAV080015	ECPI080100	Cerradura / 2	ECTP0800	ECWA0001	ECMR1000
ECMI080100	ECAV080015	ECPI080100	Cerradura / 2	ECTP0800	ECWA0001	ECMR1000
ECMI080120	ECAV080015	ECPI080120	Barras	ECTP0800	ECWA0001	ECMR1200
ECMI080120	ECAV080015	ECPI080120	Barras	ECTP0800	ECWA0001	ECMR1200
			Cerradura / 2	ECTP0800	ECWA0001	ECMR0600
			Cerradura / 2	ECTP0500	ECWA0001	ECMR0800
			Cerradura / 2	ECTP0500	ECWA0001	ECMR0800
			Barras	ECTP0500	ECWA0001	ECMR1000
			Barras	ECTP0500	ECWA0001	ECMR1200
			Barras	ECTP0600	ECWA0001	ECMR1000
			Barras	ECTP0600	ECWA0001	ECMR1200

Ver pág. 25 para seleccionar el sistema de cierre según el TIPO E COR

ACCESORIOS DE REPUESTO

PLACA DE MONTAJE	PUERTA CIEGA	PUERTA TRANSPARENTE
ECPA020030	ECPO020030	
ECPA025030	ECPO025030	
ECPA030030	ECPO030030	
ECPA030030	ECPO030030	
ECPA030040	ECPO030040	
ECPA030040	ECPO030040	
ECPA030050	ECPO030050	
ECPA030050	ECPO030050	
ECPA040030	ECPO040030	ECPV040030
ECPA040030	ECPO040030	ECPV040030
ECPA040040	ECPO040040	ECPV040040
ECPA040050	ECPO040050	ECPV040050
ECPA040050	ECPO040050	ECPV040050
ECPA040060	ECPO040060	ECPV040060
ECPA040060	ECPO040060	ECPV040060
ECPA040060	ECPO040060	ECPV040060
ECPA040060	ECPO040060	ECPV040060
ECPA040060	ECPO040060	ECPV040060
ECPA050050	ECPO050050	
ECPA050050	ECPO050050	
ECPA050060	ECPO050060	
ECPA050070	ECPO050070	ECPV050070
ECPA050070	ECPO050070	ECPV050070
ECPA060040	ECPO060040	ECPV060040
ECPA060040	ECPO060040	ECPV060040
ECPA060060	ECPO060060	ECPV060060
ECPA060060	ECPO060060	ECPV060060
ECPA060060	ECPO060060	ECPV060060
ECPA060060	ECPO060060	ECPV060060
ECPA060060	ECPO060060	ECPV060060
ECPA060080	ECPO060080	ECPV060080
ECPA060080	ECPO060080	ECPV060080
ECPA060080	ECPO060080	ECPV060080
ECPA060080	ECPO060080	ECPV060080
ECPA060100	ECPO060100	ECPV060100
ECPA060100	ECPO060100	ECPV060100
ECPA060100	ECPO060100	ECPV060100
ECPA060100	ECPO060100	ECPV060100
ECPA060120	ECPO060120	ECPV060120
ECPA080080	ECPO080080	ECPV080080
ECPA080100	ECPO080100	ECPV080100
ECPA080100	ECPO080100	ECPV080100
ECPA080120	ECPO080120	ECPV080120
ECPA080120	ECPO080120	ECPV080120
ECPA080060	ECPO080060*	
ECPA100080	ECPO100080*	
ECPA100080	ECPO100080*	
ECPA100100	ECPO100100*	
ECPA100120	ECPO100120*	
ECPA120100	ECPO120100*	
ECPA120120	ECPO120120*	

* Añadir 1 al código para pedir puerta principal con sistema de cierre (ej. ECPO080060I) y C para puerta secundaria (ej. ECPO080060C)

DIMENS. (mm)			ENVOLVENTE				
B	A	P	PUERTA ÚNICA CIEGA	PUERTA DOBLE CIEGA	PUERTA ÚNICA TRANSPARENTE	ENVOLVENTE ELÉCTRICO ATEX	VERSIÓN EMC
200	300	150	EC020315			ST2315EE	
250	300	150	EC025315				
300	300	150	EC030315			ST3315EE	
300	300	200	EC030320				
300	400	150	EC030415			ST3415EE	
300	400	200	EC030420			ST3420EE	
300	500	150	EC030515			ST3515EE	
300	500	200	EC030520			ST3520EE	
400	300	150	EC040315			ST4315EE	
400	300	200	EC040320		EC040320.P	ST4320EE	
400	400	200	EC040420		EC040420.P	ST4420EE	EC040420.E
400	500	150	EC040515			ST4515EE	
400	500	200	EC040520		EC040520.P	ST4520EE	
400	500	250	EC040525		EC040525.P	ST4525EE	
400	600	200	EC040620		EC040620.P	ST4620EE	EC040620.E
400	600	250	EC040625		EC040625.P	ST4625EE	
400	600	300	EC040630				
400	600	350	EC040635				
400	600	400	EC040640			ST4640EE	
500	500	200	EC050520			ST5520EE	
500	500	250	EC050525				
500	500	300	EC050530				
500	600	150	EC050615				
500	700	200	EC050720		EC050720.P	ST5720EE	
500	700	250	EC050725		EC050725.P	ST5725EE	
600	400	200	EC060420		EC060420.P	ST6420EE	
600	400	300	EC060430			ST6430EE	
600	600	200	EC060620		EC060620.P	ST6620EE	
600	600	250	EC060625				
600	600	300	EC060630		EC060630.P	ST6630EE	EC060630.E
600	600	350	EC060635				
600	600	400	EC060640			ST6640EE	
600	800	200	EC060820			ST6820EE	
600	800	250	EC060825		EC060825.P	ST6825EE	
600	800	300	EC060830		EC060830.P	ST6830EE	
600	800	350	EC060835				
600	800	400	EC060840			ST6840EE	
600	1000	250	EC061025			ST61025EE	
600	1000	300	EC061030		EC061030.P	ST61030EE	
600	1000	350	EC061035				
600	1000	400	EC061040			ST61040EE	
600	1200	300	EC061230		EC061230.P	ST61230EE	
800	800	300	EC080830		EC080830.P	ST8830EE	
800	800	400	EC080840			ST8840EE	
800	1000	250	EC081025				
800	1000	300	EC081030		EC081030.P	ST81030EE	
800	1000	400	EC081040			ST81040EE	
800	1200	300	EC081230		EC081230.P	ST81230EE	
800	1200	400	EC081240				
800	600	300		EC080630			
1000	800	200		EC100820			
1000	800	300		EC100830			
1000	1000	300		EC101030			
1000	1200	300		EC101230			
1200	1000	300		EC121030			
1200	1200	300		EC121230			

PLACA DE MONTAJE MICRO-PERFORADA	REGULADOR DE PLACA DE MONTAJE (10 UDS.)	GUÍAS REGULACIÓN PROFUNDIDAD UNIVERSALES (4 UDS.)
ECPF020030		ECTU0150
ECPF025030		ECTU0150
ECPF030030		ECTU0150
ECPF030030	ECRP0001	ECTU0200
ECPF030040		ECTU0150
ECPF030040	ECRP0001	ECTU0200
ECPF030050		ECTU0150
ECPF030050	ECRP0001	ECTU0200
ECPF040030		ECTU0150
ECPF040030	ECRP0001	ECTU0200
ECPF040040	ECRP0001	ECTU0200
ECPF040050		ECTU0150
ECPF040050	ECRP0001	ECTU0200
ECPF040050	ECRP0001	ECTU0250
ECPF040060	ECRP0001	ECTU0200
ECPF040060	ECRP0001	ECTU0250
ECPF040060	ECRP0001	ECTU0300
ECPF040060	ECRP0001	ECTU0350
ECPF040060	ECRP0001	ECTU0400
ECPF050050	ECRP0001	ECTU0200
ECPF050050	ECRP0001	ECTU0250
ECPF050050	ECRP0001	ECTU0300
ECPF050060		ECTU0150
ECPF050070	ECRP0001	ECTU0200
ECPF050070	ECRP0001	ECTU0250
ECPF060040	ECRP0001	ECTU0200
ECPF060040	ECRP0001	ECTU0300
ECPF060060	ECRP0001	ECTU0200
ECPF060060	ECRP0001	ECTU0250
ECPF060060	ECRP0001	ECTU0300
ECPF060060	ECRP0001	ECTU0350
ECPF060060	ECRP0001	ECTU0400
ECPF060080	ECRP0001	ECTU0200
ECPF060080	ECRP0001	ECTU0250
ECPF060080	ECRP0001	ECTU0300
ECPF060080	ECRP0001	ECTU0350
ECPF060080	ECRP0001	ECTU0400
ECPF060100	ECRP0001	ECTU0250
ECPF060100	ECRP0001	ECTU0300
ECPF060100	ECRP0001	ECTU0350
ECPF060100	ECRP0001	ECTU0400
ECPF060120	ECRP0001	ECTU0300
ECPF080080	ECRP0001	ECTU0300
ECPF080080	ECRP0001	ECTU0400
ECPF080100	ECRP0001	ECTU0250
ECPF080100	ECRP0001	ECTU0300
ECPF080100	ECRP0001	ECTU0400
ECPF080120	ECRP0001	ECTU0300
ECPF080120	ECRP0001	ECTU0400
ECPF080060	ECRP0001	ECTU0300
ECPF100080	ECRP0001	ECTU0200
ECPF100080	ECRP0001	ECTU0300
ECPF100100	ECRP0001	ECTU0300
ECPF100120	ECRP0001	ECTU0300
ECPF120100	ECRP0001	ECTU0300
ECPF120120	ECRP0001	ECTU0300

ACCESORIOS PARA ENVOLVENTES

MICRO-INTERRUPTOR	KIT FIJACIÓN A PARED	KIT FIJACIÓN A POSTE	TEJADILLO DE PROTECCIÓN PLACA	ENTRADA CABLES CIEGA (2 UDS.)	PLACA ENTRADA CABLES ALETADA (2 UDS.)	PLACA ENTRADA CABLES PERFORADA (2 UDS.)	TRAVESAÑOS LATERALES DE ZÓCALO CON ESCUADRA H = 100(2 UDS.)	TRAVESAÑOS LATERALES DE ZÓCALO CON ESCUADRA H = 200(2 UDS.)	TRAVESAÑOS FRONTALES DE ZÓCALO (2 UDS.)
ECMC0001	ECSF0001	ECFP0001		ECIC0001	ECIA0001	ECIF0001			
ECMC0001	ECSF0001	ECFP0001		ECIC0001	ECIA0001	ECIF0001			
ECMC0001	ECSF0001	ECFP0001		ECIC0002	ECIA0002	ECIF0002			
ECMC0001	ECSF0001	ECFP0001		ECIC0003	ECIA0003	ECIF0003 *			
ECMC0001	ECSF0001	ECFP0001		ECIC0002	ECIA0002	ECIF0002			
ECMC0001	ECSF0001	ECFP0001		ECIC0003	ECIA0003	ECIF0003 *			
ECMC0001	ECSF0001	ECFP0001		ECIC0002	ECIA0002	ECIF0002			
ECMC0001	ECSF0001	ECFP0001		ECIC0003	ECIA0003	ECIF0003 *			
ECMC0001	ECSF0001	ECFP0001	ECTT040020	ECIC0004	ECIA0004	ECIF0004			
ECMC0001	ECSF0001	ECFP0001	ECTT040020	ECIC0004	ECIA0004	ECIF0004			
ECMC0001	ECSF0001	ECFP0001		ECIC0002	ECIA0002	ECIF0002			
ECMC0001	ECSF0001	ECFP0001	ECTT040020	ECIC0004	ECIA0004	ECIF0004			
ECMC0001	ECSF0001	ECFP0001	ECTT040025	ECIC0004	ECIA0004	ECIF0004			
ECMC0001	ECSF0001	ECFP0001	ECTT040020	ECIC0004	ECIA0004	ECIF0004			
ECMC0001	ECSF0001	ECFP0001	ECTT040025	ECIC0004	ECIA0004	ECIF0004			
ECMC0001	ECSF0001	ECFP0001		ECIC0004	ECIA0004	ECIF0004	ECZP030010	ECZP030020	
ECMC0001	ECSF0001	ECFP0001		ECIC0004	ECIA0004	ECIF0004	ECZP035010	ECZP035020	
ECMC0001	ECSF0001	ECFP0001		ECIC0004	ECIA0004	ECIF0004	ECZP040010	ECZP040020	
ECMC0001	ECSF0001	ECFP0001	ECTT050020	ECIC0004	ECIA0004	ECIF0004			
ECMC0001	ECSF0001	ECFP0001	ECTT050025	ECIC0004	ECIA0004	ECIF0004			
ECMC0001	ECSF0001	ECFP0001		ECIC0004	ECIA0004	ECIF0004	ECZP030010	ECZP030020	
ECMC0001	ECSF0001	ECFP0001		ECIC0002	ECIA0002	ECIF0002			
ECMC0001	ECSF0001	ECFP0001	ECTT050020	ECIC0004	ECIA0004	ECIF0004			
ECMC0001	ECSF0001	ECFP0001	ECTT050025	ECIC0004	ECIA0004	ECIF0004			
ECMC0001	ECSF0001	ECFP0001		ECIC0003	ECIA0003	ECIF0003 *			ECZP0600
ECMC0001	ECSF0001	ECFP0001	ECTT060030	ECIC0003	ECIA0003	ECIF0003 *	ECZP030010	ECZP030020	ECZP0600
ECMC0001	ECSF0001	ECFP0001		ECIC0003	ECIA0003	ECIF0003 *			ECZP0600
ECMC0001	ECSF0001	ECFP0001	ECTT060025	ECIC0003	ECIA0003	ECIF0003 *			ECZP0600
ECMC0001	ECSF0001	ECFP0001	ECTT060030	ECIC0003	ECIA0003	ECIF0003 *	ECZP030010	ECZP030020	ECZP0600
ECMC0001	ECSF0001	ECFP0001		ECIC0003	ECIA0003	ECIF0003 *	ECZP035010	ECZP035020	ECZP0600
ECMC0001	ECSF0001	ECFP0001		ECIC0003	ECIA0003	ECIF0003 *	ECZP040010	ECZP040020	ECZP0600
ECMC0001	ECSF0001	ECFP0001		ECIC0004	ECIA0004	ECIF0004 *			ECZP0600
ECMC0001	ECSF0001	ECFP0001	ECTT060025	ECIC0004	ECIA0004	ECIF0004 *			ECZP0600
ECMC0001	ECSF0001	ECFP0001	ECTT060030	ECIC0004	ECIA0004	ECIF0004 *	ECZP030010	ECZP030020	ECZP0600
ECMC0001	ECSF0001	ECFP0001		ECIC0004	ECIA0004	ECIF0004 *	ECZP035010	ECZP035020	ECZP0600
ECMC0001	ECSF0001	ECFP0001		ECIC0004	ECIA0004	ECIF0004 *	ECZP040010	ECZP040020	ECZP0600
ECMC0001	ECSF0001	ECFP0001	ECTT060025	ECIC0004	ECIA0004	ECIF0004 *			ECZP0600
ECMC0001	ECSF0001	ECFP0001	ECTT060030	ECIC0004	ECIA0004	ECIF0004 *	ECZP030010	ECZP030020	ECZP0600
ECMC0001	ECSF0001	ECFP0001		ECIC0004	ECIA0004	ECIF0004 *	ECZP035010	ECZP035020	ECZP0600
ECMC0001	ECSF0001	ECFP0001		ECIC0004	ECIA0004	ECIF0004 *	ECZP040010	ECZP040020	ECZP0600
ECMC0001	ECSF0001	ECFP0001	ECTT060030	ECIC0004	ECIA0004	ECIF0004 *	ECZP030010	ECZP030020	ECZP0600
ECMC0001	ECSF0001	ECFP0001	ECTT080030	ECIC0004	ECIA0004	ECIF0004	ECZP030010	ECZP030020	ECZP0800
ECMC0001	ECSF0001	ECFP0001		ECIC0004	ECIA0004	ECIF0004	ECZP040010	ECZP040020	ECZP0800
ECMC0001	ECSF0001	ECFP0001		ECIC0004	ECIA0004	ECIF0004			ECZP0800
ECMC0001	ECSF0001	ECFP0001	ECTT080030	ECIC0004	ECIA0004	ECIF0004	ECZP030010	ECZP030020	ECZP0800
ECMC0001	ECSF0001	ECFP0001		ECIC0004	ECIA0004	ECIF0004	ECZP040010	ECZP040020	ECZP0800
ECMC0001	ECSF0001	ECFP0001	ECTT080030	ECIC0004	ECIA0004	ECIF0004	ECZP030010	ECZP030020	ECZP0800
ECMC0001	ECSF0001	ECFP0001		ECIC0004	ECIA0004	ECIF0004	ECZP040010	ECZP040020	ECZP0800
ECMC0001	ECSF0001	ECFP0001	ECTT080030	ECIC0004	ECIA0004	ECIF0004	ECZP040010	ECZP040020	ECZP0800
ECMC0001	ECSF0001	ECFP0001		ECIC0004	ECIA0004	ECIF0004	ECZP030010	ECZP030020	ECZP1000
ECMC0001	ECSF0001	ECFP0001		ECIC0004	ECIA0004	ECIF0004	ECZP030010	ECZP030020	ECZP1000
ECMC0001	ECSF0001	ECFP0001		ECIC0004	ECIA0004	ECIF0004	ECZP030010	ECZP030020	ECZP1000
ECMC0001	ECSF0001	ECFP0001		ECIC0004	ECIA0004	ECIF0004	ECZP030010	ECZP030020	ECZP1000
ECMC0001	ECSF0001	ECFP0001		ECIC0004	ECIA0004	ECIF0004	ECZP030010	ECZP030020	ECZP1200
ECMC0001	ECSF0001	ECFP0001		ECIC0004	ECIA0004	ECIF0004	ECZP030010	ECZP030020	ECZP1200

* Disponible en la versión
ECIF0005
con 2 alojamientos
para bridas